

# JUKI®

NO. 0058-02

1980-8

BE4500S0PJA

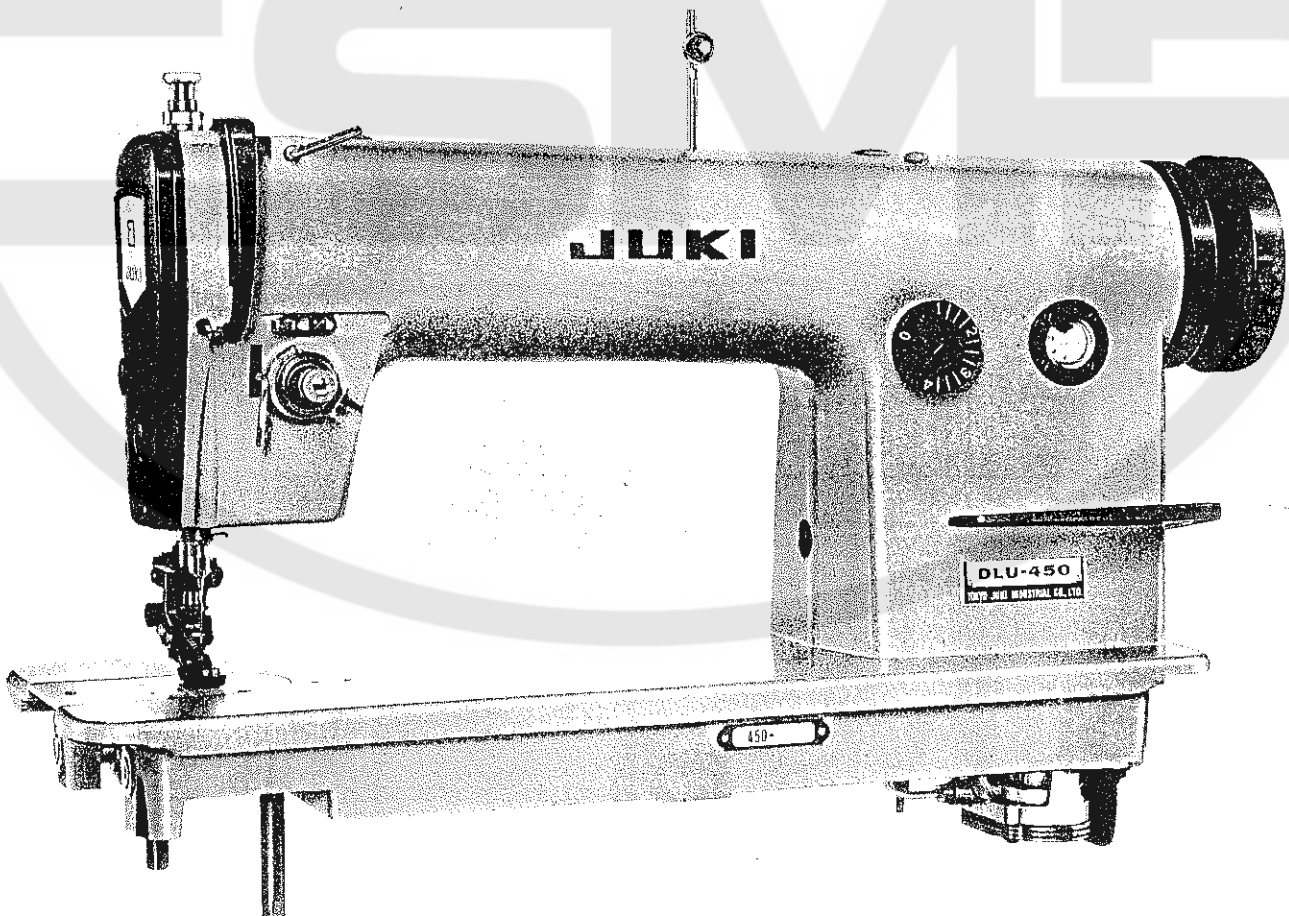
model **DLU-450**

高速一本針本縫上下送りミシン

Single Needle Top and Bottom Feed Lockstitch  
Industrial Sewing Machine

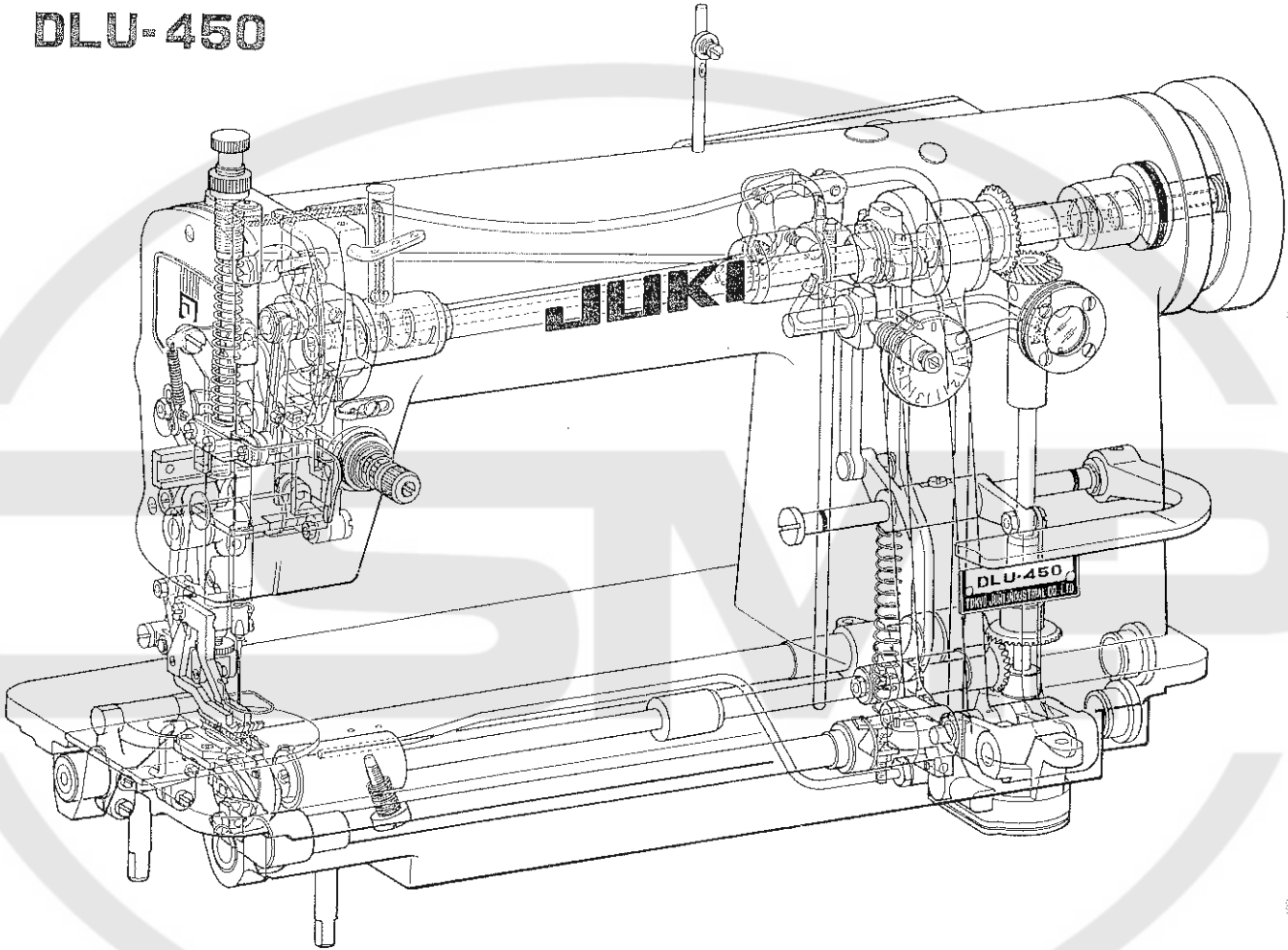
---

## PARTS BOOK



**TOKYO JUKI INDUSTRIAL CO., LTD.**

**DLU-450**



## HOW TO MAKE USE OF THIS PARTS BOOK

- As a basic principle, this parts book is divided into various sections according to the functions of respective parts.
- The part numbers of parts shown in the figure indicate the corresponding numbers(Ref.No.) shown by the Index.
- Explanation of codes

- ① ☆ mark ..... means this part is changed from the previous parts book.
- ② 001..... refer to "Note" explanation at bottom of page.

2) Codes on the "E.C. (Engineering change)" column

- ① A.10/74 ..... Added from October, 1974
- ② D.1/75..... Obsoleted from January, 1975
- ③ When D.(obsoleted) and A.(added) are indicated together  
D.12/74  
A.12/74

- ⓐ When previous parts (Obsoleted part) and new parts (Added parts) are not interchangeable with each other:

In this case, even obsoleted parts(D.) can be ordered with the obsoleted part number, so select the parts with changed dates and place your orders.

(Example)

Ref. No.	Note	Part No.	Description	E.C.	品名	Amt. Req.
	注記	品番		変更年月		数量
1	☆	B1401-100-000	Needle bar	D.12/74	ハリボー	—
1-1	☆	B1401-100-000-A	Needle bar	A.12/74	ハリボー	1

- ⓑ In case when previous parts and new part are interchangeable with each other:

In this case the new part number is replaced on the "品名(Japanese)" column of the previous parts, so please order by the new part number!

(Example)

Ref. No.	Note	Part No.	Description	E.C.	品名	Amt. Req.
	注記	品番		変更年月		数量
1	☆	B1105-200-000	Frame cover	D.12/74	B1105-300-000	—
	☆	B1105-300-000	Frame cover	A.12/74	フレームカバー	1

- ④ C.3/75 ..... This indicates error was discovered in March, 1975 and so it was corrected to a new part number.

Please note that in this case, the corrected part number is shown in the part number column and the wrong part number is shown in the "品名(Japanese)" column, so please order by the correct part number.

(Example)

Ref. No.	Note	Part No.	Description	E.C.	品名	Amt. Req.
	注記	品番		変更年月		数量
1	☆	B1105-500-000	Frame cover	C.3/75	<del>B1105-600-000</del>	1
		↑ Correct No.			↑ Wrong No.	

- ⑤ M.5/75 ..... The amount required is changed from March, 1975  
The new amount required is shown in the "Amt. Req." column.

3) Codes on the "Amt. Req." column

- ① 2 ..... Indicates amount required is 2.
- ② 2.0 ..... Indicates length in meters. (unit is meter)
- ③ - ..... Indicates parts obsoleted from the parts book.
- ④ (1) ..... Indicates sub parts which construct the assembly part.

Assembly part is shown as "asm." and クミ in Japanese, in the "Description" column.

(Example)

Ref. No.	Note	Part No.	Description	E.C.	品名	Amt. Req.
	注記	品番		変更年月		数量
10		B1105-900-0A0	Frame cover asm.		フレームカバー クミ	1
11		B1105-900-000	Frame cover		フレームカバー	(1)
12		SS-8110310-SP	Screw 11/64-40 L=2.8		トメネジ 11/64-40 L=2.8	(2)

### When Ordering The Spare Parts:

In order to ensure that we deliver the correct parts to you, please clearly state when ordering the corresponding PART NUMBER (e.g. B1109-012-A00) and also the PARTS BOOK NUMBER (e.g. 0010-01, given at the top right of the cover) or the MACHINE SERIAL NUMBER, because there are some parts which have been changed.

## パーツブックの見方

- このパーツブックは、原則として、機構別に分類された各項目からなっております。
- 図に示された部品の品番は、図にふられている No.(Ref. No.) に対応するインデックスによって、その品番がわかります。
- 記号の説明

### 1) “注記” 欄の記号

- ☆印……………前回のパーツブックと比較して今回変更された部品を意味します。
- ◇01……………ページ下の“注記”の説明を参照して下さい。

### 2) “変更年月” 欄の記号

- A. 10/74……………1974年10月より追加された。
- D. 1/75……………1975年1月より削除された。
- D. (削除)、A. (追加) が連記してある場合。  
D. 12/74)  
A. 12/74)

(a) 部品の互換性がない変更の場合

この場合は削除 (D) された品番でも御注文できますから、変更年月により、いずれかの部品を選択して御注文下さい。

[例]

Ref. No.	Note	Part No.	Description	E.C.	品名	Amt. Req. 数量
1	☆	B1401-100-000	Needle bar	D.12/74	ハリボー	—
1-1	☆	B1401-100-000-A	Needle bar	A.12/74	ハリボー	1

(b) 部品の互換性がある場合の変更

この場合は、旧部品の和文品名欄にそれにかわる新しい品番が記入してありますので、新しい品番で御注文下さい。

[例]

Ref. No.	Note	Part No.	Description	E.C.	品名	Amt. Req. 数量
1	☆	B1105-200-000	Frame cover	D.12/74	B1105-300-000	—
	☆	B1105-300-000	Frame cover	A.12/74	フレームカバー	1

(c) C. 3/75……………1975年3月に品番のミスが判明した為、正しい品番に訂正された。

この場合は品番欄に正しい品番を、和文品名欄に間違いの品番が記入してありますので、正しい品番で御注文下さい。

[例]

Ref. No.	Note	Part No.	Description	E.C.	品名	Amt. Req. 数量
1	☆	B1105-500-000	Frame cover	C.3/75	<del>B1105-600-000</del>	1
			↑ 正しい品番		↑ 間違っていた品番	

(d) M. 5/75……………1975年5月より数量が変更になった。

この場合数量欄には新しい数量が表示してあります。

### 3) “数量” 欄の記号

- 2 ……数量、2個を表わします。
- 2.0 ……長さ、2メートルを表わします。(単位はメートルです)
- ……このパーツブックから削除された部品です。
- (1) ……組部品を構成している子部品を表わします。  
組部品は品名欄に英文で “asm.” 和文で “クミ” と表示してあります。

[例]

Ref. No.	Note	Part No.	Description	E.C.	品名	Amt. Req. 数量
10		B1105-900-0A0	Frame cover asm.		フレームカバー クミ	1
11		B1105-900-000	Frame cover		フレームカバー	(1)
12		SS-8110310-SP	Screw 11/64-40 L=2.8		トメネジ 11/64-40 L=2.8	(2)

## 補用部品注文の際の御注意

このパーツブックに記載されている補用部品を御注文の際は、部品の番号(例えば、B1109-012-A00)で御注文下さい。合わせて、御覧のパーツブックの管理番号(表紙右上、例えば、No. 0010-01)又は、機械番号を御連絡頂ければ幸いです。

改良のため部品の一部が変更になる場合がありますのでご了承下さい。

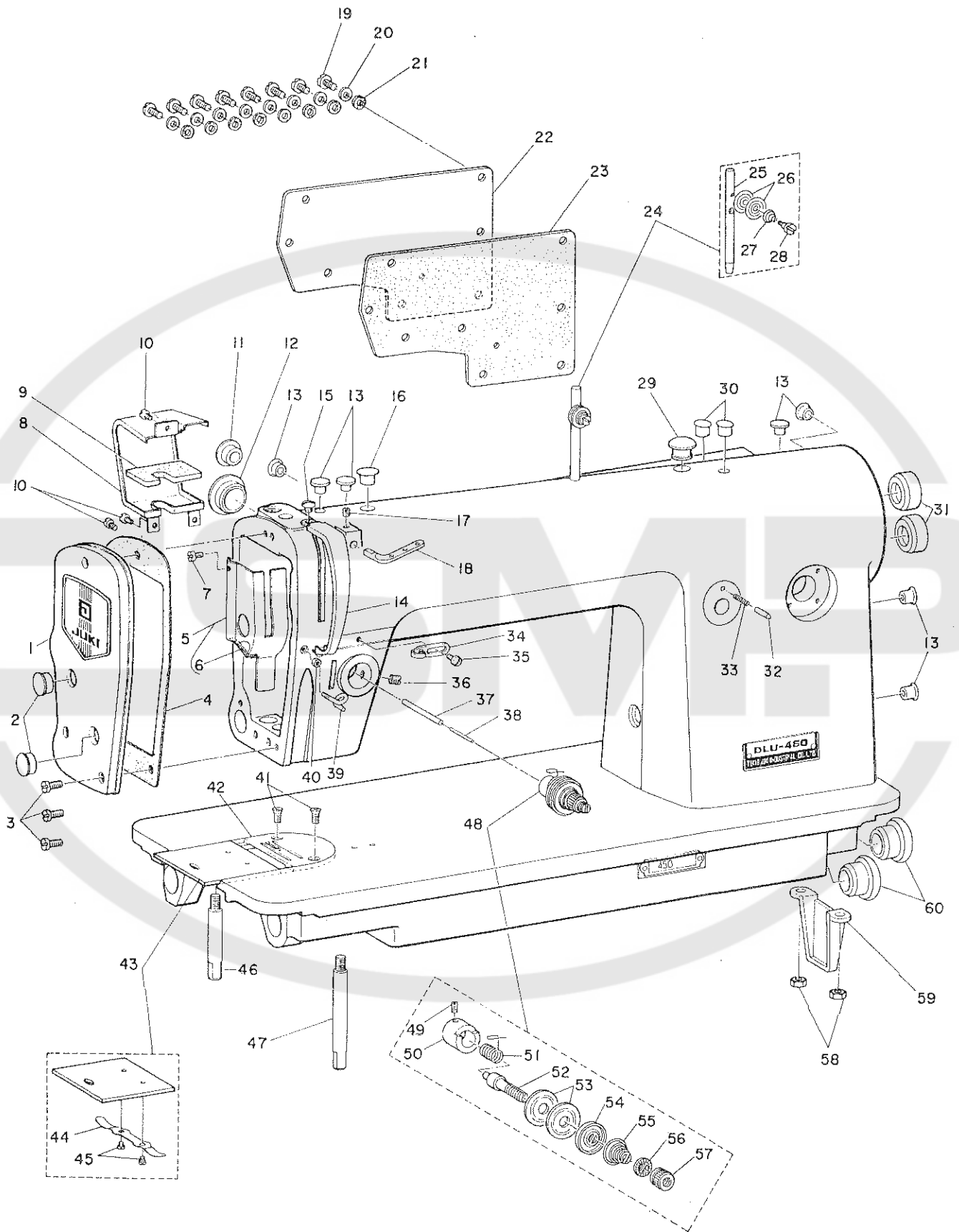
## CONTENTS

### 目 次

1. FRAME & MISCELLANEOUS COVER COMPONENTS 頭部、外装関係 .....	1
2. MAIN SHAFT & NEEDLE BAR COMPONENTS 上軸、針棒関係 .....	3
3. PRESSER BAR & HOOK DRIVING SHAFT COMPONENTS 押工棒、下軸関係 .....	5
4. FEED MECHANISM COMPONENTS (1) 送り関係 (1) .....	7
5. FEED MECHANISM COMPONENTS (2) 送り関係 (2) .....	9
6. TOP FEED MECHANISM COMPONENTS 上送り関係 .....	11
7. OIL LUBRICATION COMPONENTS 給油関係 .....	13
8. OIL RESERVOIR & KNEE LIFTER COMPONENTS 油溜、膝上ゲ関係 .....	14
9. TABLE OF EXCHANGING PARTS 交換部品一覧表 .....	15
10. THREAD STAND COMPONENTS (SPECIAL ORDER PARTS) 糸立装置関係 (特別注文部品) .....	16
11. BELT COVER & THREAD WINDER COMPONENTS (SPECIAL ORDER PARTS) ベルトカバー、糸巻装置関係 (特別注文部品) .....	17
12. THREAD WINDER COMPONENTS (SPECIAL ORDER PARTS) 糸巻装置関係 (特別注文部品) .....	18
13. NUMERICAL INDEX OF PARTS 索引 .....	19

1. FRAME & MISCELLANEOUS COVER COMPONENTS

頭部、外裝關係



1. FRAME & MISCELLANEOUS COVER COMPONENTS

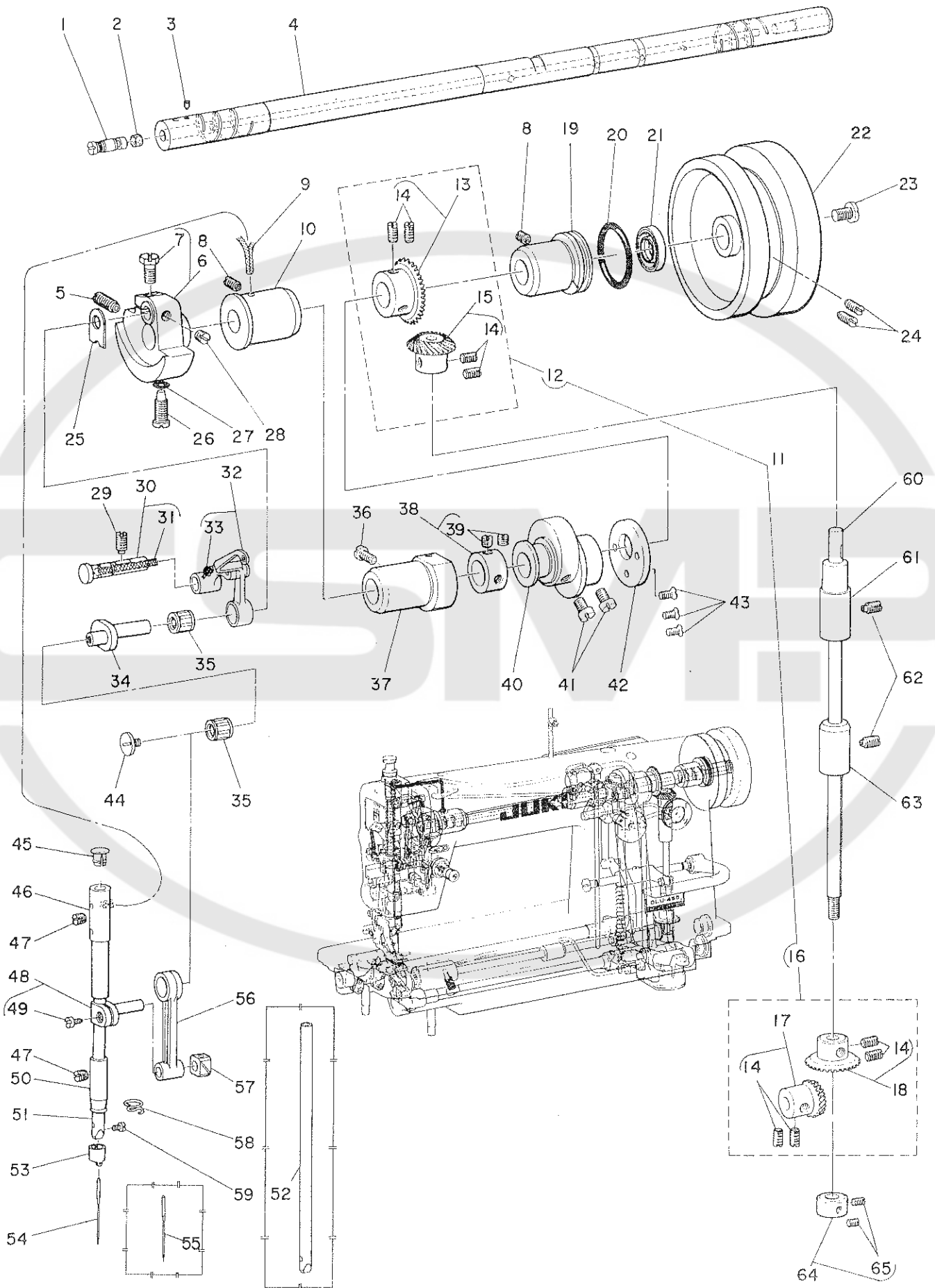
頭部、外装関係

Ref. No.	Note	Part No.	Description	E.C.	品名	Amt. Req.
	注記	品番		変更年月		数量
1		B1121-450-0A0	Face plate asm.		メンイタ クミ	1
2		B1179-552-000	Rubber plug		アナ キャップ	2
3		SS-7111120-SP	Screw 11/64-40 L=10.5		マルヒラネジ 11/64-40 L=10.5	3
4		B1122-450-000	Face plate gasket		メンイタ バッキン	1
5		B1188-552-0A0	Arm oil shield asm.		メンブユポーバン クミ	1
6		CQ-2020000-00	Oil wick		ユシン	(0.1)
7		SS-6080410-SP	Screw 1/8-44 L=4.0		ヒラネジ 1/8-44 L=4	1
8		B1150-450-000-A	Upper feed cover asm.		ウワオクリ カバー クミ	1
9		B1152-450-000-A	Felt		ウワオクリカバー フェルト	1
10		SS-6090510-SP	Screw 9/64-40 L=5.0	D. 9/76	SS-6090610-SP	—
		SS-6090610-SP	Screw 9/64-40 L=5.5	A. 9/76	ヒラネジ 9/64-40 L=5.5	3
11		B1165-450-000	Rubber plug middle		ジョーゲロッド アナキャップ	1
12		B1165-415-000	Rubber plug (26 MM)		ツリアイオモリ トメネジアナ キャップ	1
13		B1117-552-000	Rubber plug		アナ キャップ	7
14		B1123-552-000-A	Thread take-up lever oil guard		テンビンカバー	1
15		SS-7110510-SP	Screw 11/64-40 L=5.0		マルヒラネジ 11/64-40 L=5	1
16		B1187-552-000	Rubber plug		アナ キャップ	1
17		SS-8110510-SP	Screw 11/64-40 L=5.0		トメネジ 11/64-40 L=5	1
18		B1128-522-000	Three hole thread eyelet		ミツメイトカケ	1
19		SS-7110910-SP	Screw 11/64-40 L=8.5		マルヒラネジ 11/64-40 L=8.5	8
20		WP-0450000-SD	Washer 4.5 x 8.0 x 0.5		ヒラザガネ 4.5x8.0x0.5	8
21		B3534-012-000	Gasket		バッキン	8
22		B1118-415-000-A	Side plate		マドイタ	1
23		B1119-415-000-A	Gasket		マドイタ バッキン	1
24		B1113-155-0A0	Needle thread guide pin asm.		イトアンナイボー クミ	1
25		B1113-155-000	Needle thread guide pin		イトアンナイボー	(1)
26		B3148-123-000	Tension disc		イトアンナイ サラ	(2)
27		B3149-123-A00	Tension spring		イトアンナイ サラ バネ	(1)
28		SD-0380552-SL	Hinge screw D=3.80 H=5.5		ダンネジ D=3.80 H=5.5	(1)
29		B1165-412-000	Rubber plug, large		アナ キャップ	1
30		B1186-552-000	Rubber plug		ジョーゲ オクリロッド アナキャップ	2
31		B1189-415-000	Rubber plug		アナ キャップ	2
32		B1147-555-000	Feed regulator stop pin		オクリ チョーセツ ピン	1
33		B1148-555-000	Spring		オクリ チョーセツ ピンバネ	1
34		B1126-552-000	Frame thread guide (A)		アーム イトアンナイ A	1
35		SS-5090610-SP	Screw 9/64-40 L=6.0		トラスネジ 9/64-40 L=6	1
36		SS-8150710-SP	Screw 15/64-28 L=7.0		トメネジ 15/64-28 L=7	1
37		B3127-450-000	Tension release auxiliary pin		イトユルメ ホジョピン	1
38		B3118-552-C00	Tension release pin (C)		イトユルメ ピン C	1
39		B3114-761-000	Frame thread guide (B)		イトアンナイ B	1
40		NS-6060350-SP	Nut 3/32-56		6カクナット 3/32-56	1
41		B1190-450-000	Screw		ハリイタ トメネジ	2
42	001	B1109-450-B0B	Throat plate (B)		ハリイタ B	1
43		B1110-012-0A0	Bed slide asm.		スベリイタ クミ	1
44		B1111-012-000	Spring		スベリイタ バネ	(1)
45		SS-6060210-SP	Screw 3/32-56 L=1.9		ヒラネジ 3/32-56 L=1.9	(2)
46		B1105-122-000	Bed screw stud (B)		ベッド シチュー B	1
47		B1104-122-000	Bed screw stud (A)		ベッド シチュー A	1
48		B3111-552-0A0	Tension post socket asm.		イトチョーシ ボーダイ クミ	1
49		SS-8090670-SP	Screw 9/64-40 L=5.5		トメネジ 9/64-40 L=5.5	(1)
50		B3111-552-B00	Tension post socket		イトチョーシ ボーダイ	(1)
51		B3128-012-000	Take-up spring		イトトリバネ	(1)
52		B3115-552-000	Tension post		イトチョーシ ボー	(1)
53		B3126-012-000	Tension disc		イトチョーシ サラ	(2)
54		B3132-552-000	Tension disc holder		イトチョーシ サラオサエ	(1)
55		B3129-012-A00	Tension spring (A)		イトチョーシ バネ A	(1)
56		B3120-125-000	Tension disc stopper		イトチョーシ サラ カイテンドメ	(1)
57		B3116-125-000	Tension nut		イトチョーシ ナット	(1)
58		NS-6150310-SP	Nut 15/64-28		6カクナット 15/64-28	2
59		B1106-122-000	Bed support block		ベッド シジバン	1
60		B1166-552-000-A	Rubber cap		メクラフタ	2

Note (注記) 001 ..... Please refer to the table of exchanging parts on page 15.  
15ページの交換部品一覧表をご参照下さい

2. MAIN SHAFT & NEEDLE BAR COMPONENTS

上軸、針棒關係





2. MAIN SHAFT & NEEDLE BAR COMPONENTS

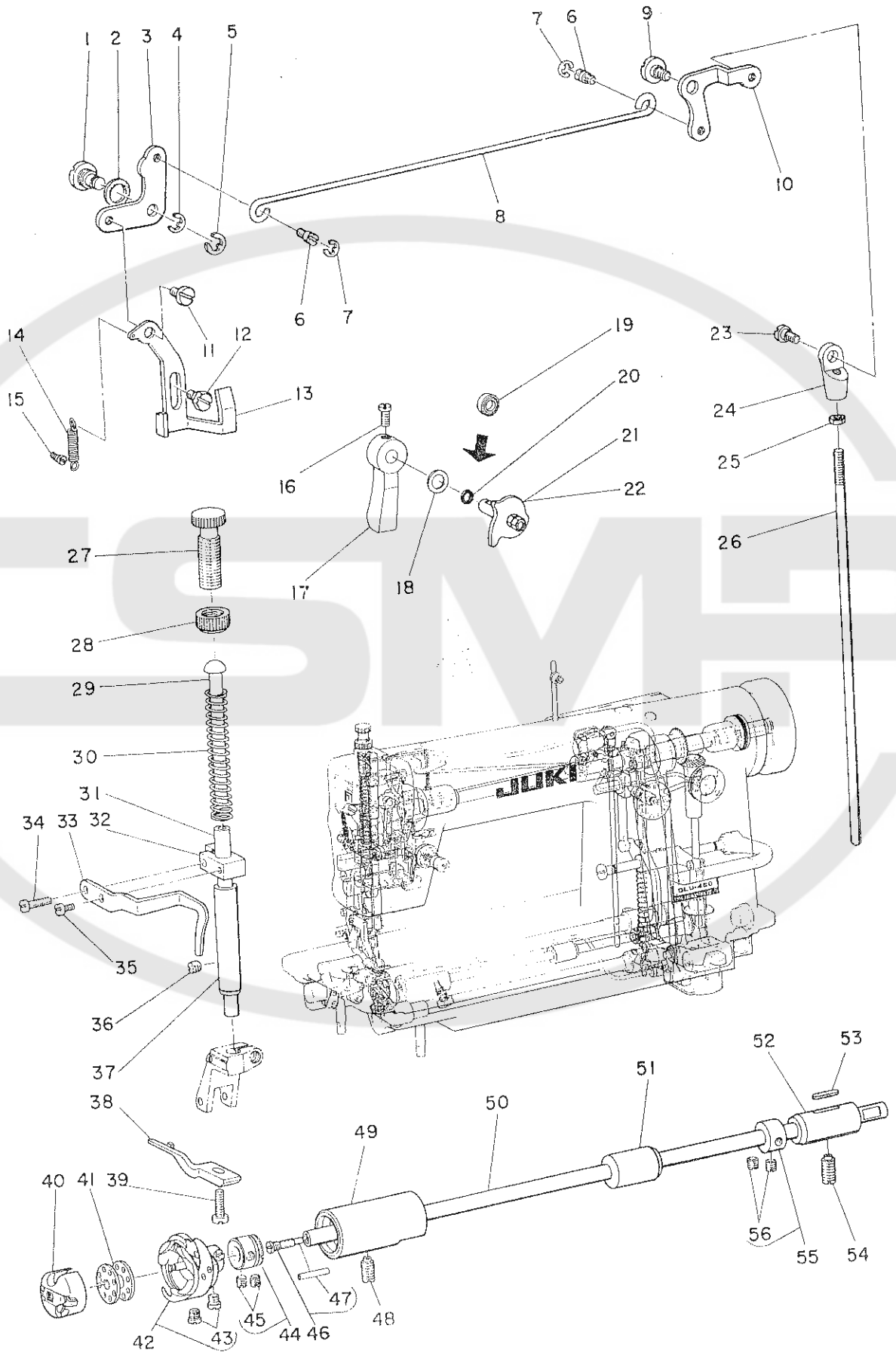
上軸、針棒関係

Ref. No.	Note	Part No.	Description	E.C.	Amt. Req.
	注記	品番		変更年月	数量
1		B1213-552-0A0	Oil amount adjusting pin asm.		1
2		B1226-552-000	Roller felt		1
3		B1224-552-000	Screw		1
4		B1201-450-000	Main shaft		1
5		SS-8681950-SP	Screw 9/32-28 L=19.0		1
6		B1206-450-0B0	Counterweight asm.		1
7		SS-9661120-CP	Screw 1/4-40 L=10.5		(1)
8		SS-8151150-SP	Screw 15/64-28 L=10.5		2
9		CQ-2020000-00	Oil wick		0.3
10		B1202-450-B00	Main shaft bushing, front		1
11		B1306-155-0C0	Gear & pinion asm.		1
12		B1306-155-0B0	Gear & pinion asm. upper		(1)
13		B1305-012-0A0	Gear asm.		(1)
14		SS-8660810-TP	Screw 1/4-40 L=8.0		(1)
15		B1306-155-0A0	Pinion asm.		(1)
16		B1307-155-0B0	Gear & pinion asm. lower		(1)
17		B1308-155-0A0	Pinion asm.		(1)
18		B1307-155-0A0	Gear (LARGE) asm.		(1)
19		B1204-552-B00	Main shaft bushing, rear		1
20		RO-2943101-00	Rubber ring		1
21		B1208-552-000-A	Oil seal		1
22		B1217-555-000	Hand wheel		1
23	☆	B1233-012-000	End screw	.D.1/79	—
	☆	SS-7701010-SP	Screw 5/16-24	.A.1/79	1
24		SS-8151550-SP	Screw 15/64-28 L=15.0		2
25	◇02	B1212-552-A00	Counterweight protecting plate		1
26		SS-7681650-TP	Screw 9/32-28 L=16.0		1
27		RO-0442401-00	Rubber ring		1
28		SS-8660610-TP	Screw 1/4-40 L=6.0		1
29		SS-8151150-SP	Screw 15/64-28 L=10.5		1
30		B1904-552-0A0	Thread take-up crank shaft stud asm.		1
31		CQ-2020000-00	Oil wick		(0.2)
32		B1901-552-0C0	Thread take-up lever asm.		1
33		CQ-2000000-00	Oil wick		(0.1)
34		B1209-552-000	Needle bar crank		1
35	◇02	B1905-541-B00	Needle bearing (B)		2
36		SS-7151120-SP	Screw 15/64-28 L=11.0		1
37		B1203-552-000	Main shaft bushing, intermediate		1
38		CS-147121A-SH	Thrust collar asm. D=14.72 W=12		1
39		SS-8660610-TP	Screw 1/4-40 L=6.0		(2)
40		B1610-555-000	Feed drive eccentric cam		1
41		SS-6661110-SP	Screw 1/4-40 L=11.0		2
42		B1611-161-000	Thrust collar		1
43		SS-2110930-SP	Screw 11/64-40 L=8.7		3
44		B1903-552-000	End screw left		1
45		B1405-012-000	Cap		1
46		B1402-552-000-A	Needle bar bushing, upper		1
47		SS-8150310-SP	Screw 15/64-28 L=3.4		2
48		B1411-552-0A0	Needle bar connection asm.		1
49		SS-6090670-TP	Screw 9/64-40 L=6.0		(1)
50		B1403-155-000	Needle bar bushing, lower		1
51		B1401-552-A00	Needle bar (A)		1
52	◇03	B1401-552-B00	Needle bar (B)		1
53		B1418-450-000	Needle bar thread guide		1
54		MDB-100B1400	Needle DB x 1, #14		1
55	◇04	MDB-100B1100	Needle DB x 1, #11		1
56		B1408-552-000	Needle bar crank rod		1
57		B1414-232-000	Crank slide block		1
58		B1419-155-000	Needle bar thread guide		1
59		SS-7080510-SP	Screw 1/8-44 L=4.5		1
60		B1301-552-000	Upright shaft		1
61		B1302-552-B00	Bushing, upper		1
62		SS-8151150-SP	Screw 15/64-28 L=10.5		2
63		B1303-552-B00	Upright shaft bushing, lower		1
64		CS-0791010-SH	Thrust collar asm.		1
65		SS-8110520-TP	Screw 11/64-40 L=4.5		(2)

Note (注記) ◇02 ..... Selecting part 選択部品  
 ◇03 ..... Special order part 特別注文部品  
 ◇04 ..... Please refer to the table of exchanging parts on page 15. (Special order part)  
 15ページの交換部品一覧表をご参照下さい。(特別注文部品)

### 3. PRESSER BAR & HOOK DRIVING SHAFT COMPONENTS

押工棒、下軸関係



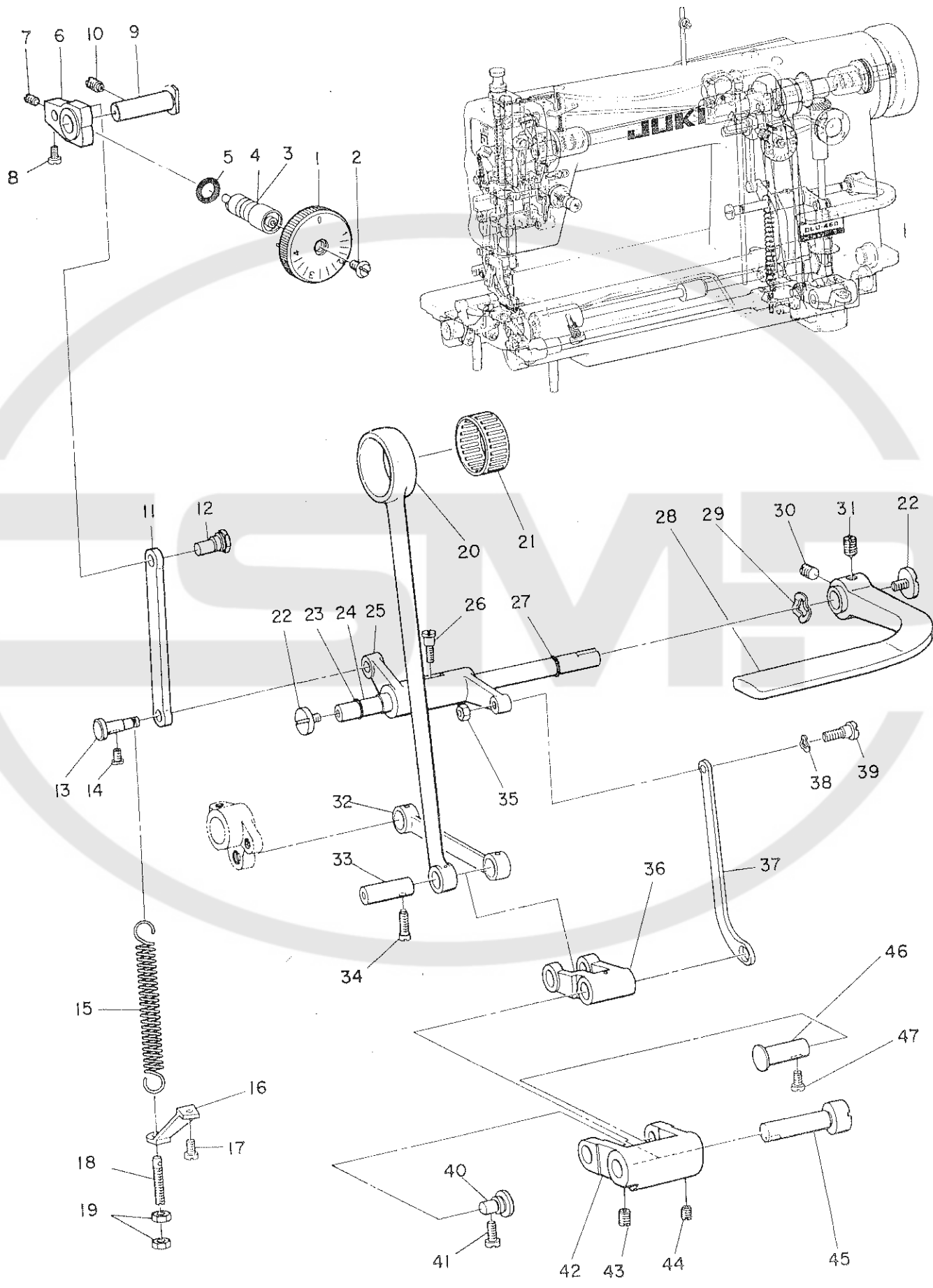
3. PRESSER BAR, HOOK DRIVING SHAFT COMPONENTS

押工棒、下軸関係

Ref. No.	Note	Part No.	Description	E.C.	品名	Amt. Req. 数量
	注記	品番		変更年月		
1		B1517-415-000	Hinge pin		ヒキアゲイタ リンクジク	1
2		B3431-581-000	Lifting lever gasket		バックン	1
3		B1516-450-000	Lifting lever, left		ヒキアゲイタ リンク	1
4		RE-0600000-K0	Snap ring 6.0		Eガタ トメワ 6	1
5		B1523-226-000	Snap ring (B)		トメワ B	1
6		B3416-552-000	Connecting rod hinge screw		ヒザアゲ ヨコボー ダンネジ	2
7		RE-0500000-K0	Snap ring 5.0		Eガタ トメワ 5	2
8		B3412-415-000	Lifting lever connecting rod		ヒザアゲ ヨコボー	1
9		SD-0720331-SP	Hinge screw D=7.24 H=3.3		ダンネジ D=7.24 H=3.3	1
10		B3414-415-000	Lifting lever link, right		ヒザアゲ リンクウデ	1
11		SD-0630301-SP	Hinge screw D=6.35 H=3.0		ダンネジ D=6.35 H=3	1
12		SD-0630275-SP	Hinge screw D=6.35 H=2.7		ダンネジ D=6.35 H=2.7	1
13		B1515-450-000	Lifting lever		ヒキアゲイタ	1
14		B1530-415-000	Spring		ヒキアゲイタ バネ	1
15		B1531-415-000	Suspension		ヒキアゲイタ バネカケ	1
16		SS-7120910-SP	Screw 3/16-28 L=9.0		マルヒラネジ 3/16-28 L=9	1
17		B1520-450-000	Hand lifter	D. 4/76	B1520-552-000	—
		B1520-552-000	Hand lifter	A. 4/76	オサエアゲ レバー	1
18		WP-0740516-SP	Washer 7.4 x 11.8 x 0.5		ヒラザガネ 7.4×11.8×0.5	1
19		B1522-552-000	Oil seal ring	D. 11/76	オサエアゲ ジク オイルシール	—
20		RO-0371801-00	Rubber ring	A. 11/76	Oリング	1
21		B1518-450-0A0	Hand lifter cam asm.	D. 11/76	オサエアゲ カム クミ	—
22		B1518-450-0A0-A	Hand lifter cam asm.	A. 11/76	オサエアゲ カム クミ	1
23		SD-0600401-SD	Hinge screw D=6.00 H=4.0		ダンネジ D=6 H=4	1
24		B3416-012-000	Swivel		ツリボー ダルマ	1
25		NS-6620310-SP	Nut 3/16-32		6カクナット 3/16-32	1
26		B3415-552-000	Lifting lever connecting rod vertical		ヒザアゲ レンケツボー	1
27		B1509-227-000	Presser spring regulator		オサエ チョーセツネジ	1
28		NS-2820850-SA	Nut		オサエ チョーセツネジ ナット	1
29		B1510-227-000	Presser bar guide bar		オサエ アンナイボー	1
30		B1505-227-000-A	Presser spring		オサエ チョーセツバネ	1
31		B1501-450-000	Presser bar		オサエボー	1
32		B1507-552-000	Presser bar guide bracket		オサエボーダキ	1
33		B1521-450-000	Slack thread regulator		オサエボーダキ イトアンナイ	1
34		SS-7111410-SP	Screw 11/64-40 L=14.0		マルヒラネジ 11/64-40 L=14	1
35		SS-6090650-SP	Screw 9/64-40 L=6.0		ヒラネジ 9/64-40 L=6	1
36		SS-8150310-SP	Screw 15/64-28 L=3.4		トメネジ 15/64-28 L=3.4	1
37		B1510-450-000	Bushing, lower		オサエボー シタメタル	1
38		B1835-012-000	Bobbin case positioning finger		ナカガマ オサエ	1
39		SS-6111010-SP	Screw 11/64-40 L=9.5		ヒラネジ 11/64-40 L=9.5	1
40		B1837-012-0A0	Bobbin case asm.		ボビンケース クミ	1
41		B9117-012-000	Bobbin		ボビン	1
42		B1830-127-0A0	Hook asm.		カマ クミ	1
43		SS-6110560-TP	Screw		カマ トメネジ	(2)
44		CS-079106A-SH	Thrust collar asm.		シタジク スラストウケ クミ	1
45		SS-8110410-TP	Screw 11/64-40 L=3.5		トメネジ 11/64-40 L=3.5	(2)
46		B1808-552-0A0	Oil seal screw asm.		シタジク マエトメネジ クミ	1
47		B1810-552-000	Oil wick		シタジク マエトメネジ ユシン	(1)
48		SS-8151150-SP	Screw 15/64-28 L=10.5		トメネジ 15/64-28 L=10.5	1
49		B1802-412-0A0	Hook driving shaft bushing asm. front		シタジク マエメタル クミ	1
50		B1801-412-000	Hook driving shaft		シタジク	1
51		B1803-552-000	Hook driving shaft bushing, intermediate		シタジク ナカメタル	1
52		B1804-552-B00	Hook driving shaft bushing, rear		シタジク ウシロメタル	1
53		B1806-038-000	Oil felt		シタジク ウシロメタル フェルト	1
54		SS-8151550-SP	Screw 15/64-28 L=15.0		トメネジ 15/64-28 L=15	1
55		CS-0791010-SH	Thrust collar asm.		スラストウケ D=7.94 W=10 クミ	1
56		SS-8110520-TP	Screw 11/64-40 L=4.5		トメネジ 11/64-40 L=4.5	(2)

4. FEED MECHANISM COMPONENTS (1)

送り関係 (1)



## 4. FEED MECHANISM COMPONENTS (1)

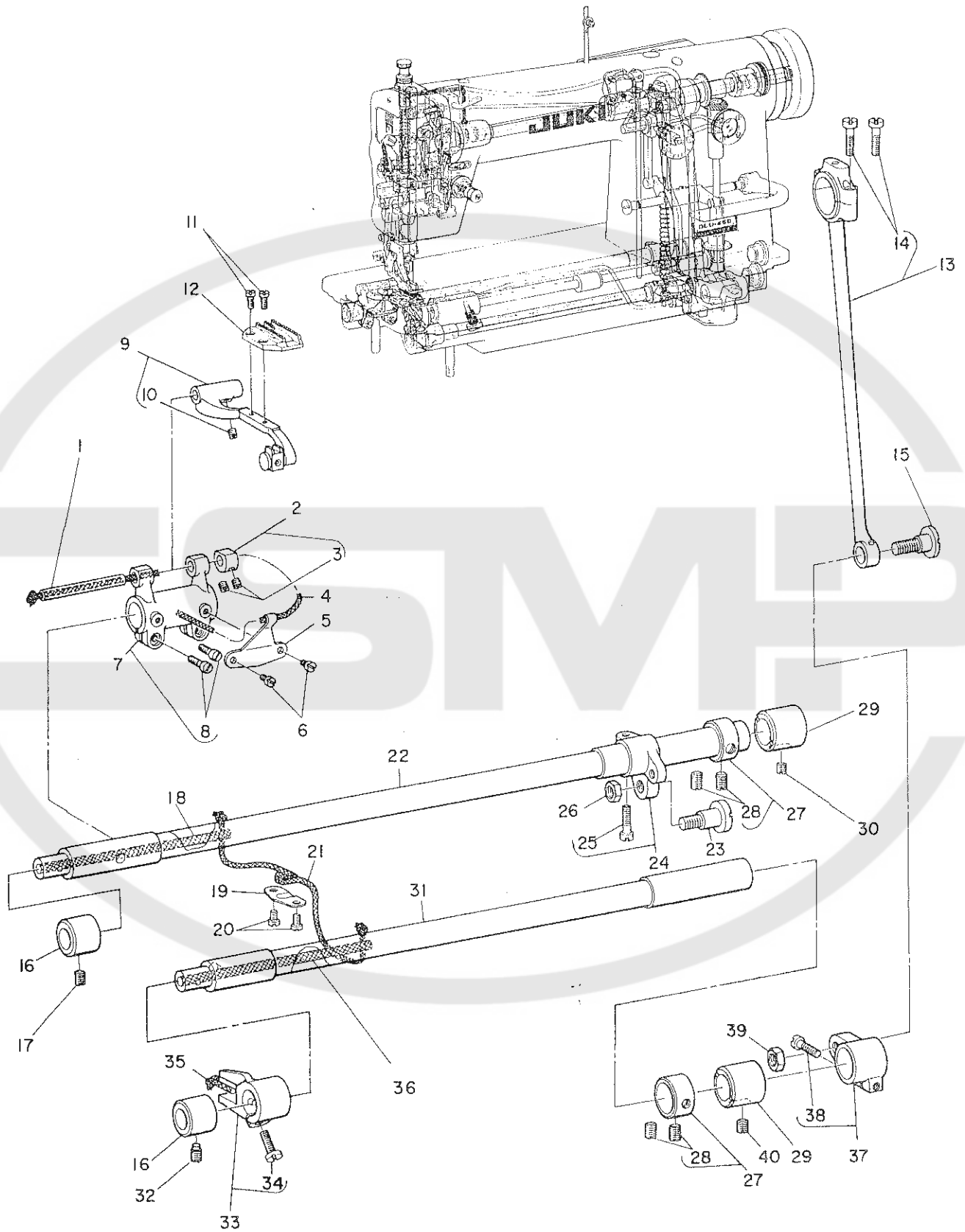
送り関係 (1)

Ref. No.	Note	Part No.	Description	E.C.	品名	Amt. Req. 数量
	注記	品番		変更年月		
1		B1623-555-0A0-A	Stitch dial asm.		メモリイタ クミ	1
2		SS-6121050-SP	Screw 3/16-28 L=9.5		ヒラネジ 3/16-28 L=9.5	1
3		B1634-555-000-A	Stitch length regulating screw	.D.1/70	オクリ チョーセツネジ	1
4		B1634-555-000-B	Stitch length regulating screw	.A.1/70	オクリ チョーセツネジ	1
5		RO-0742401-00	Rubber ring		0リング	1
6		B1620-161-000	Feed regulator		オクリ チョーセツダイ	1
7		SS-8110510-SP	Screw 11/64-40 L=5.0		トメネジ 11/64-40 L=5	1
8		SS-7110720-SP	Screw 11/64-40 L=7.0		マルヒラネジ 11/64-40 L=7	1
9		B1622-555-000	Feed regulator hinge pin		オクリ チョーセツダイ トメジク	1
10		SS-8151230-SP	Screw 15/64-28 L=12.0		トメネジ 15/64-28 L=12	1
11		B1625-450-000	Feed regulator connecting rod		オクリ チョーセツ ロッド	1
12		B1626-450-000	Feed regulator connecting rod pin		オクリ チョーセツ ロッドピン	1
13		B1628-555-000	Tension spring suspension stud		ヒッバリ バネカケ ジク	1
14		SS-7110910-SP	Screw 11/64-40 L=8.5		マルヒラネジ 11/64-40 L=8.5	1
15		B1646-555-000	Tension spring		ヒッバリ バネ	1
16		B1632-555-000	Tension spring suspension bracket		ヒッバリ バネカケ	1
17		SS-7111120-SP	Screw 11/64-40 L=10.5		マルヒラネジ 11/64-40 L=10.5	1
18		B1649-161-000	Tension spring adjusting screw		ヒッバリバネ チョーセツネジ	1
19		NS-6110420-SP	Nut 11/64-40		6カクナット 11/64-40	2
20		B1612-161-000	Feed rocker shaft connecting rod		スイヘイ オクリロッド	1
21	002	B1636-581-B00	Needle bearing (B)		ニードル ベアリング B	1
22		SS-7620750-SP	Screw 3/16-32 L=6.5		マルヒラネジ 3/16-32 L=6.5	2
23		RO-0611801-00	Rubber ring, small		0リング	1
24		B1621-450-000	Reverse feed control lever shaft		オクリレバージク	1
25		B1629-450-000	Reverse feed control lever crank		オクリ チョーセツウデ	1
26		SD-0500803-TP	Hinge screw		ダンネジ	1
27		RO-0691801-00	Rubber ring, large		0リング	1
28		B1624-555-000	Reverse feed control lever		オクリレバー	1
29		WZ-1052010-KP	Waved washer 10.5 x 14.5 x 0.3		ナミガタザガネ 10.5×14.5×0.3	1
30		SS-8660810-TP	Screw 1/4-40 L=8.0		トメネジ 1/4-40 L=8	1
31		SS-8660970-TP	Screw 1/4-40 L=8.5		トメネジ 1/4-40 L=8.5	1
32		B1613-555-000	Connecting rod		スイヘイオクリ レンケツカン	1
33		B1633-555-000	Feed driving rocker arm connecting pin		スイヘイオクリ ロッドピン	1
34		SS-7111260-SP	Screw 11/64-40 L=12.0		マルヒラネジ 11/64-40 L=12	1
35		NS-6120310-SP	Nut 3/16-28		6カクナット 3/16-28	1
36		B1614-555-000	Feed driving rocker arm		オクリ チョーセツ フタマタリンク	1
37		B1630-450-000	Feed driving rocker arm connecting rod		オクリ チョーセツ ロッド	1
38		WZ-0541510-KP	Waved washer 5.4 x 9.0 x 0.3		ナミガタザガネ 5.4×9.0×0.3	1
39		SD-0500401-SP	Hinge screw D=5.00 H=4.0		ダンネジ D=5 H=4	1
40		B1619-555-000	Feed driving rocker hinge pin		オクリ チョーセツリンク ササエピン	1
41		SS-7111120-SP	Screw 11/64-40 L=10.5		マルヒラネジ 11/64-40 L=10.5	1
42		B1617-555-000	Feed driving rocker		オクリ チョーセツリンク	1
43		SS-8150710-SP	Screw 15/64-28 L=7.0		トメネジ 15/64-28 L=7	1
44		SS-8620610-SP	Screw 3/16-32 L=6.0		トメネジ 3/16-32 L=6	1
45		B1615-555-000	Feed driving rocker hinge pin		オクリ チョーセツ フタマタリンク ピン	1
46		B1618-161-000	Feed driving rocker arm hinge pin		オクリ チョーセツ リンクピン	1
47		SS-7151120-SP	Screw 15/64-28 L=11.0		マルヒラネジ 15/64-28 L=11	1

Note (注記) 002 ..... Selecting part 選択部品

5. FEED MECHANISM COMPONENTS (2)

送り関係 (2)



5. FEED MECHANISM COMPONENTS (2)

送り関係 (2)

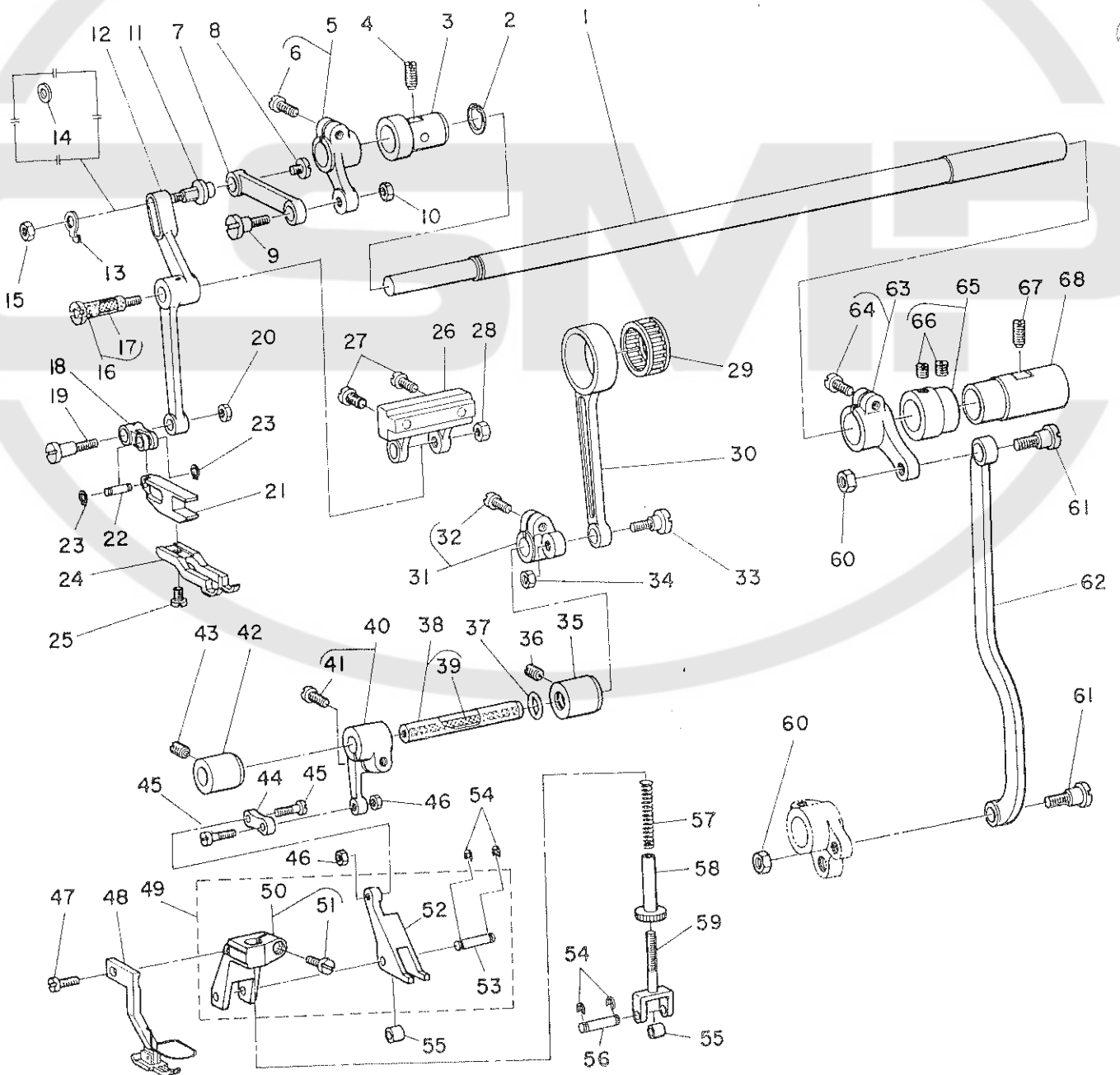
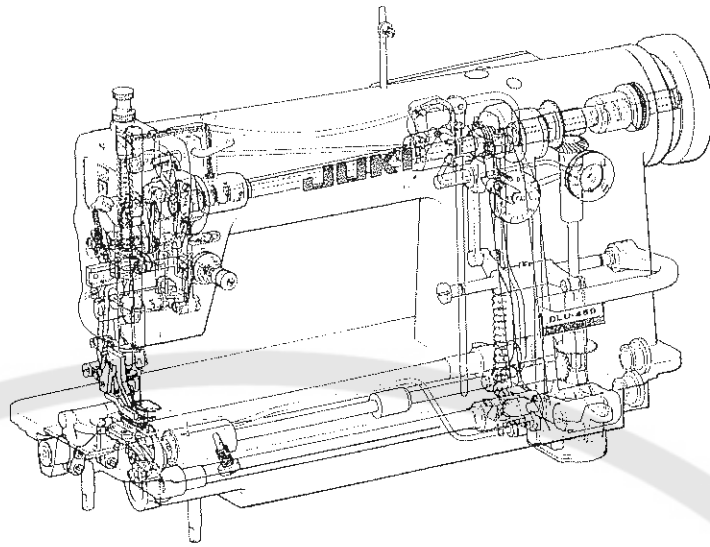
Ref. No.	Note	Part No.	Description	E.C.	品名	Amt. Req.
	注記	品番		変更年月		数量
1		B1604-012-000	Feed bar shaft		オクリダイ ジク	1
2		CS-0640860-SH	Thrust collar asm.		スラストウケ D=6.35 W=8 クミ	1
3		SS-8110510-SP	Screw 11/64-40 L=5.0		トメネジ 11/64-40 L=5	(2)
4		CQ-3030000-00	Oil wick		ユシン	0.2
5		B1609-155-000	Oil wick holder		オクリダイウデ ユシンオサエ	1
6		SS-6080410-SP	Screw 1/8-44 L=4.0		ヒラネジ 1/8-44 L=4	2
7		B1603-155-0A0	Feed rocker asm.		オクリダイ ウデ クミ	1
8		SS-7111310-TP	Screw 11/64-40 L=12.8		マルヒラネジ 11/64-40 L=12.8	(2)
9		B1602-155-0B0	Feed bar asm.		オクリダイ クミ	1
10		SS-8620610-TP	Screw 3/16-32 L=6.0		トメネジ 3/16-32 L=6	(1)
11		SS-4080620-TP	Screw 1/8-44 L=6.4		ナベネジ 1/8-44 L=6.0	2
12	◇01	B1613-450-A00	Feed dog (A)		オクリバ A	1
13		B1708-555-0A0	Feed driving shaft connecting rod asm.		ジョーゲ オクリロッド クミ	1
14		SS-6121610-SP	Screw 3/16-28 L=15.5		ヒラネジ 3/16-28 L=15.5	(2)
15		SD-1020701-SP	Hinge screw D=10.20 H=7.0		ダンネジ D=10 H=7	1
16		B1604-155-000	Feed rocker shaft bushing, front		オクリジク マエメタル	2
17		SS-8150710-SP	Screw 15/64-28 L=7.0		トメネジ 15/64-28 L=7	1
18		CQ-3030000-00	Oil wick		ユシン	0.3
19		B1635-552-000	Oil wick holder		オクリジク ユシンオサエ	1
20		SS-7110540-SP	Screw 11/64-40 L=5.0		マルヒラネジ 11/64-40 L=5	2
21		CQ-3030000-00	Oil wick		ユシン	0.5
22		B1601-552-000	Feed rock shaft		スイヘイ オクリジク	1
23		SD-1020701-SP	Hinge screw D=10.20 H=7.0		ダンネジ D=10 H=7	1
24		B1607-412-0A0-A	Feed rocker shaft crank		スイヘイ オクリウデ クミ	1
25		SS-6121610-TP	Screw 3/16-28 L=15.5		ヒラネジ 3/16-28 L=15.5	(1)
26		NS-6680410-SP	Nut 9/32-28		6カクナット 9/32-28	1
27		CS-147121A-SH	Thrust collar asm. D=14.72 W=12		スラストウケ D=14.72 W=12 クミ	2
28		SS-8660610-TP	Screw 1/4-40 L=6.0		トメネジ 1/4-40 L=6	(4)
29		B1702-155-000	Bushing, rear.		オクリジク メタル	2
30		SS-8150410-SP	Screw 15/64-28 L=4.0		トメネジ 15/64-28 L=4	1
31		B1701-555-000	Feed driving shaft		ジョーゲ オクリジク	1
32		SS-8151550-SP	Screw 15/64-28 L=15.0		トメネジ 15/64-28 L=15	1
33		B1704-155-0A0	Feed driving shaft crank, front asm.		ジョーゲ オクリフタマタ クミ	1
34		SS-7111120-SP	Screw 11/64-40 L=10.5		マルヒラネジ 11/64-40 L=10.5	(1)
35		CQ-2020000-00	Oil wick		ユシン	0.1
36		CQ-3030000-00	Oil wick		ユシン	0.3
37		B1703-155-0A0	Feed driving shaft crank, rear asm.		ジョーゲ オクリウデ クミ	1
38		SS-6121610-TP	Screw 3/16-28 L=15.5		ヒラネジ 3/16-28 L=15.5	(1)
39		NS-6680410-SP	Nut 9/32-28		6カクナット 9/32-28	1
40		SS-8150710-SP	Screw 15/64-28 L=7.0		トメネジ 15/64-28 L=7	1

Note (注記) ◇01 ..... Please refer to the table of exchanging parts on page 15.

15ページの交換部品一覧表をご参照下さい

6. TOP FEED MECHANISM COMPONENTS

上送り関係





6. TOP FEED MECHANISM COMPONENTS

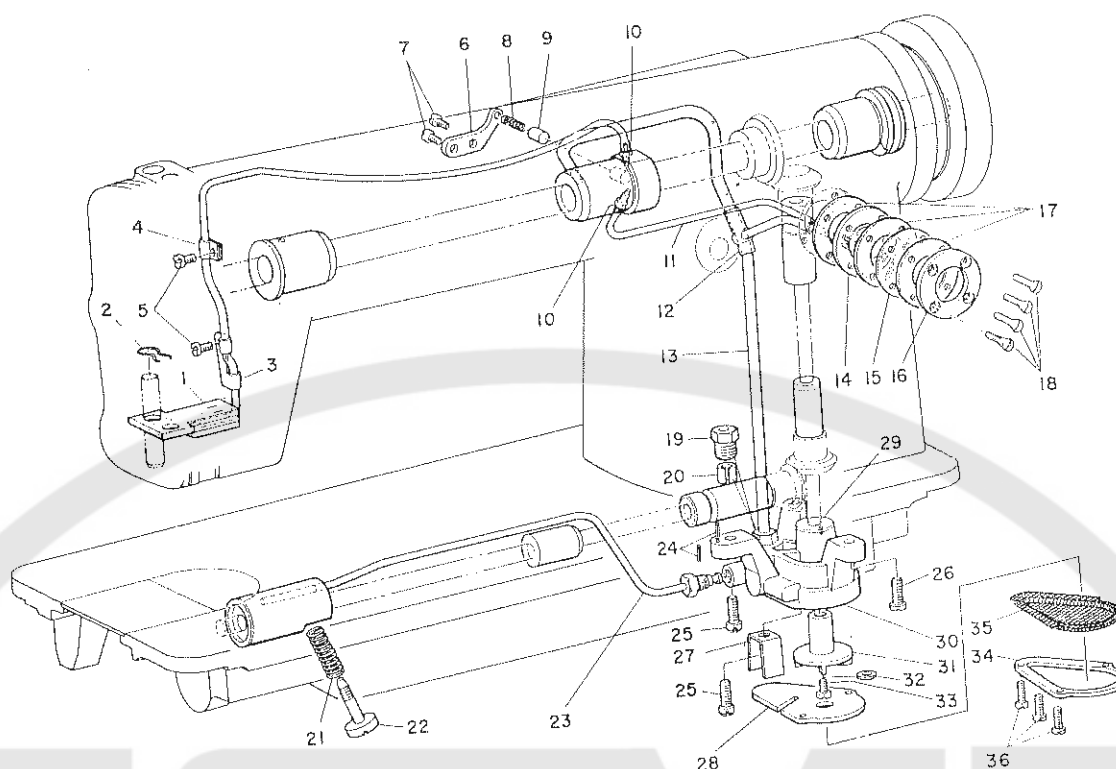
上送り関係

Ref. No.	Note	Part No.	Description	E.C.	Amt. Req.	
	注記	品番		変更年月	品名	
1		B2910-415-000	Needle bar frame rock shaft		ハリオクリジク	1
2		B2916-415-000	Snap ring		ハリオクリジク トメワ	1
3		B3003-450-000-A	Rock shaft bushing, front		ウワオクリジク マエメタル	1
4		SS-8151150-SP	Screw 15/64-28 L=10.5		トメネジ 15/64-28 L=10.5	1
5		B3005-450-0A0	Walking foot driving crank asm.		ウワオクリジク ゼンプウデ クミ	1
6		SS-6121220-TP	Screw 3/16-28 L=11.5		ヒラネジ 3/16-28 L=11.5	(1)
7		B2906-412-000	Connecting link		トリツケイタ ヨードーリンク	1
8		SS-7110570-SP	Screw 11/64-40 L=4.8		マルヒラネジ 11/64-40 L=4.8	1
9		SD-0720551-SP	Hinge screw D=7.24 H=5.5		ダンネジ D=7.24 H=5.5	1
10		NS-6120310-SP	Nut 3/16-28		6カクナット 3/16-28	1
11		B3012-450-000	Shaft for driving link		ウワオクリ ロッドジク	1
12		B3009-450-000-A	Walking foot driving link		ウワオクリ ヨードーカン	1
13		B3036-450-000	Washer		ウワオクリ レンケツリンク ザガネ	1
14	003	WP-0501016-SD	Washer 5.0 x 10.5 x 1.0		ヒラザガネ 5.0x10.5x1.0	1
15		NS-6120310-SP	Nut 3/16-28		6カクナット 3/16-28	1
16		B3011-450-0A0-A	Connecting shaft asm.		ウワオクリ ヨードーレンケツジク クミ	1
17		CQ-2020000-00	Oil wick		ユシン	(0.1)
18		B3029-450-000	Link		ウワオクリ リンク	1
19		SD-0641004-SP	Hinge screw D=6.35 H=9.6		ダンネジ D=6.35 H=9.6	1
20		NS-6120310-SP	Nut 3/16-28		6カクナット 3/16-28	1
21		B3025-450-000	Walking foot presser base		ウワオクリ オサエダイ	1
22		B3034-450-000	Link pin		ウワオクリ リンクピン	1
23		B3035-450-000	Snap ring		ウワオクリ リンクピン トメワ	2
24	001	B3026-450-E00	Walking foot (E)		ウワオクリ オサエ E	1
25		SS-7110510-SP	Screw 11/64-40 L=5.0		マルヒラネジ 11/64-40 L=5	1
26		B3010-450-000-A	Walking foot driving link base		ウワオクリ ヨードーカンダイ	1
27		SS-7111410-SP	Screw 11/64-40 L=14.0		マルヒラネジ 11/64-40 L=14	2
28		NS-6150310-SP	Nut 15/64-28		6カクナット 15/64-28	1
29	002	B1609-804-B00	Needle bearing (B)		オクリ ベアリング B	1
30		B3013-450-000	Walking foot driving rod		ウワオクリ ロッド	1
31		B3017-450-0A0	Driving rod arm asm.		ウワオクリ ジョーゲ ロッドウデ クミ	1
32		SS-6121210-SP	Screw 3/16-28 L=12.0		ヒラネジ 3/16-28 L=12	(1)
33		SD-0720551-SP	Hinge screw D=7.24 H=5.5		ダンネジ D=7.24 H=5.5	1
34		NS-6120310-SP	Nut 3/16-28		6カクナット 3/16-28	1
35		B3020-450-000	Bushing, rear		ウワオクリ ジョーゲジク ウシロメタル	1
36		SS-8150710-SP	Screw 15/64-28 L=7.0		トメネジ 15/64-28 L=7	1
37		RO-0801902-00	Rubber ring	D.8/76	RO-0801502-00	—
		RO-0801502-00	Rubber ring	A.8/76	Oリング	1
38		B3018-450-0A0	Walking foot driving shaft asm.		ウワオクリ ヨードージク クミ	1
39	*	CQ-2520000-00	Oil wick	C.5/78	CQ-2500000-00	(0.2)
40		B3021-450-0A0	Walking foot driving arm asm.		ウワオクリ ジョーゲウデ クミ	1
41		SS-6121210-SP	Screw 3/16-28 L=12.0		ヒラネジ 3/16-28 L=12	(1)
42		B3019-450-000-A	Bushing front for driving shaft		ウワオクリ ジョーゲジク マエメタル	1
43		SS-8150710-SP	Screw 15/64-28 L=7.0		トメネジ 15/64-28 L=7	1
44		B3022-450-000-A	Walking foot link		ウワオクリ オサエリンク	1
45		SD-0500402-SP	Hinge screw D=5.0 H=4.0		ダンネジ D=5.0 H=4.0	2
46		NS-6110310-SP	Nut 11/64-40		6カクナット 11/64-40	2
47		SS-7091110-SP	Screw 9/64-40 L=10.5		マルヒラネジ 9/64-40 L=10.5	1
48	001	B1524-450-0A0-A	Presser foot (FINGER GUARD) asm.		オサエ (ハリカパーツ) クミ	1
49		B3023-450-0B0	Walking foot arm bracket asm.		ウワオクリ リンクウデ クミ	1
50		B3023-450-0A0-B	Walking foot arm bracket asm.		ウワオクリ リンクウデ クミ	(1)
51		SS-7111120-SP	Screw 11/64-40 L=10.5		マルヒラネジ 11/64-40 L=10.5	(1)
52		B3024-450-000	Walking foot arm		ウワオクリ オサエウデ	(1)
53		B3027-450-00B	Pin		ウワオクリ オサエウデ ピン B	(1)
54		B1229-232-000	Snap ring		トメワ	4
55		B3028-450-000	Roller		ウワオクリ アンナイコロ	2
56		B3027-450-00B	Pin		ウワオクリ オサエウデ ピン B	1
57		B3032-450-000	Walking foot spring		ウワオクリ オサエバネ	1
58		B3031-450-000	Supporter		ウワオクリ バネウケ	1
59		B3030-450-000-A	Fork for walking foot		ウワオクリ フタマタ	1
60		NS-6150310-SP	Nut 15/64-28		6カクナット 15/64-28	2
61		SD-0790601-SP	Hinge screw D=7.94 H=6.0		ダンネジ D=7.94 H=6.0	2
62		B2912-412-000	Connecting rod		ハリオクリ ロッド	1
63		B2911-415-0A0-A	Needle bar frame rock shaft crank asm.		ハリオクリジク ウデ クミ	1
64		SS-6121210-SP	Screw 3/16-28 L=12.0		ヒラネジ 3/16-28 L=12	(1)
65		B2917-415-0A0	Thrust collar asm.		スラストウケ クミ	1
66		SS-8660610-TP	Screw 1/4-20 L=6.0		トメネジ 1/4-20 L=6	(2)
67		SS-8151150-SP	Screw 15/64-28 L=10.5		トメネジ 15/64-28 L=10.5	1
68		B2909-415-000-A	Bushing, rear		ハリオクリジク ウシロメタル	1

Note (注記) 001 ..... Please refer to the table of exchanging parts on page 15.  
 002 ..... Selecting part  
 003 ..... Special order part

15ページの交換部品一覧表をご参照下さい。  
 選択部品  
 特別注文部品

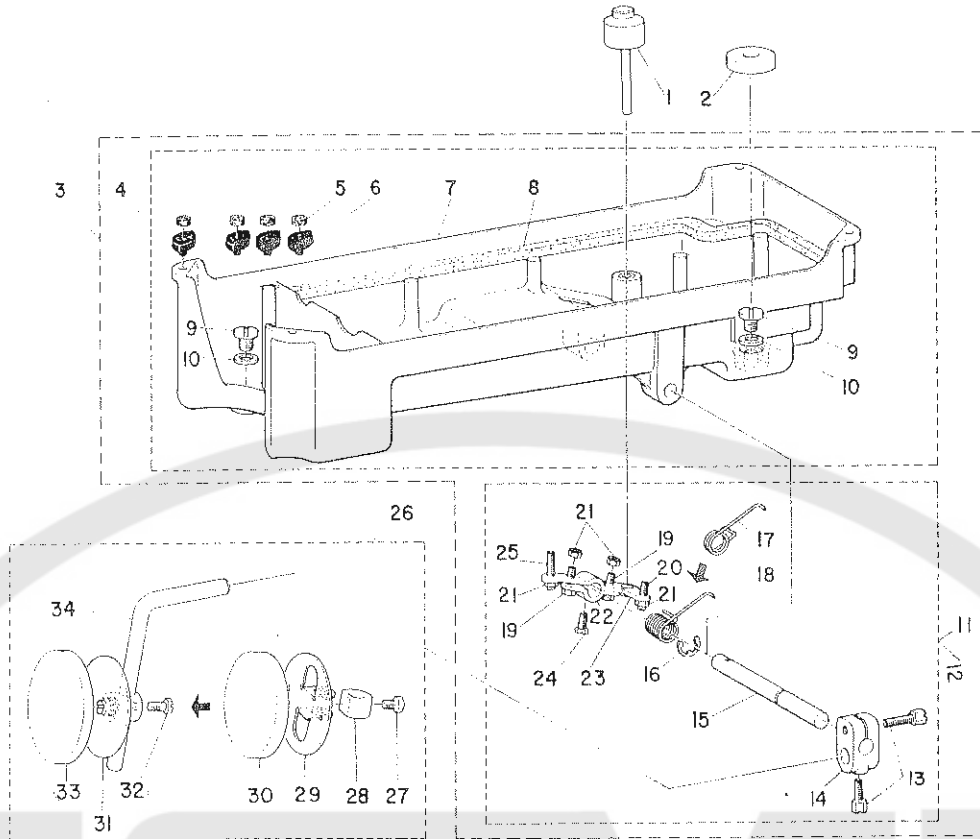
7. OIL LUBRICATION COMPONENTS



Ref. No.	Note	Part No.	Description	E.C.	品名	Amt. Req. 数量
1		B3526-450-0A0	Oil felt asm.		カンリユー ゴミヨケ クミ	1
2		B3529-226-000	Oil felt presser		カンリユー フェルトオサエ	1
3		B3536-450-000	Holder		カンリユー バイブ オサエ	1
4		B3536-122-000	Oil tube holder		キューユ バイブオサエ	1
5		SS-7110710-SP	Screw 11/64-40 L=7.0		マルヒラネジ 11/64-40 L=7	2
6		B3524-552-000	Plunger thrust plate		ブランジャー オサエカナグ	1
7		SS-7110910-SP	Screw 11/64-40L=8.5		マルヒラネジ 11/64-40 L=8.5	2
8		B1214-038-000	Plunger spring		ブランジャー オサエパネ	1
9		B3534-155-000	Oil return pump plunger		カンリユー ポンプ ブランジャー	1
10		SQ-1110402-MZ	Connecting screw		ビニールパイブ ツギテ	0.2
11		BP-3000000-00	Vinyl tube (WHITE) dia 3 mm		ビニール パイブ	1
12		B3527-415-000	Rubber joint		キューユ バイブ ツギテ	1
13		B3513-415-000	Main shaft oil tube		ウワジク キューユ バイブ	1
14		B3531-552-000	Oil sight window base		アブラ ノゾキダイ	1
15		B3513-352-000	Oil sight window		アブラ ノゾキマド	1
16		B3514-552-000	Oil sight window frame		アブラ ノゾキマド オサエ	1
17		B3516-552-000	Oil sight window gasket		アブラ ノゾキマド パッキン	3
18		SS-2091520-SP	Screw 9/64-40 L=14.7		マルヒラネジ 9/64-40 L=14.7	4
19		B3512-122-000	Oil tube clamping sleeve nut		パイブ コテイネジ	1
20		B3511-122-000	Oil pipe clamping sleeve nut		パイブ コテイブッシュ	1
21		B2616-372-000	Spring		パネ	1
22		B3514-412-000	Oil adjusting screw		シタジクマエメタル ユリョーチャーセツネジ	1
23		B3521-552-0A0	Hook driving shaft oil tube asm.		カマ キューユパイブ クミ	1
24		PS-0200122-K0	Spring pin 2.0 x 12		スプリングピン 2.0x12	2
25		SS-7121410-SP	Screw 3/16-28 L=14.0		マルヒラネジ 3/16-28 L=14	2
26		SS-6121210-SP	Screw 3/16-28 L=12.0		ヒラネジ 3/16-28 L=12	1
27		B3545-122-000	Oil guard		キューユ ポンプ アブラヨケ	1
28		B3502-122-000	Lubricating oil pump cover		キューユ ポンプ フタ	1
29		B3510-552-000	Thrust collar rotation stopper plate		スラスト ウケイタ	1
30		B3501-552-0A0	Lubricating oil pump asm.		キューユ ポンプタイ クミ	1
31		B3507-155-000	Lubricating oil pump impeller		カイトンジク	1
32		WP-0550800-SP	Washer 5.5 x 10 x 0.8		ヒラザガネ 5.5x10x0.8	1
33		SS-6081010-TP	Screw 1/8-44 L=10.0		ヒラネジ 1/8-44 L=10	1
34	*	B3503-122-000	Lubricating oil pump frame (A)	.M.12/78	キューユ ポンプワク A	1
35		B3504-155-000	Filter screen		ロカアミ	1
36		SS-6081210-SP	Screw 1/8-44 L=12.0		ヒラネジ 1/8-44 L=12	3

8. OIL RESERVOIR & KNEE LIFTER COMPONENTS

油溜、膝上げ関係



Ref. No.	Note	Part No.	Description	E.C.	品名	Amt. Req.
	注記	品番		変更年月		数量
1	☆	B3421-552-0A0	Knee press lifter rod asm.	D.12/78	B3421-555-000	—
	☆	B3421-555-000	Knee press lifter rod	A.12/78	ヒザアゲ オシボア	1
2		B8228-125-000	Oil reservoir magnet		ジシャク	1
3		B8217-552-0C0	Oil reservoir asm.		アブラダメ クミ	1
4		B8217-552-0A0	Oil reservoir asm.		アブラダメ クミ	(1)
5		B8227-125-000	Felt cushion		トープクッション	(4)
6		B8226-125-000	Rubber cushion		トープ ササエゴム	(4)
7		B8217-552-000	Oil reservoir		アブラダメ	(1)
8		B8218-552-000	Gasket		アブラダメ バッキン	(1)
9		SS-6741010-SP	Screw 3/8-28 L=10.0		ヒラネジ 3/8-28 L=10	(2)
10		B8219-125-000	Oil drain cap gasket		ハイユアナフタ バッキン	(2)
11		B3420-552-0A0	Knee press rod asm.	D.1/77	ヒザアテ ヨコジク クミ	—
12		B3420-552-0A0-A	Knee press rod asm.	A.1/77	ヒザアテ ヨコジク クミ	(1)
13		SS-9182010-SN	Screw 9/32-20 L=20.0		6カクボルト 9/32-20 L=20	(2)
14		B3427-122-000	Knee press plate rod mounting bracket		ヒザアテ タテジク トリツケウデ	(1)
15		B3420-552-000	Knee press rod		ヒザアテ ヨコジク	(1)
16		B3426-552-000	Snap ring		ヒザアテ ヨコジク スラストウケ	(1)
17		B3429-552-000	Spring	D.1/77	ヒザアゲ カイテンウデ パネ	—
18		B3429-552-000-A	Spring	A.1/77	ヒザアゲ カイテンウデ パネ	(1)
19		SS-9151540-SR	Screw 15/64-28 L=15.0		6カクボルト 15/64-28 L=15	(2)
20		SS-8152080-SR	Screw 15/64-28 L=19.5		トメネジ 15/64-28 L=19.5	(1)
21		NS-6150430-SR	Nut 15/64-28		6カクナット 15/64-28	(4)
22		B3424-552-000	Knee press rod lifting lever (A)		ヒザアゲ カイテンウデ A	(1)
23		B3425-552-000	Knee press rod lifting lever (B)		ヒザアゲ カイテンウデ B	(1)
24		SS-9151220-SR	Screw 15/64-28 L=12.0		6カクボルト 15/64-28 L=12	(1)
25		SS-8153010-SR	Screw 15/64-28 L=30.0		トメネジ 15/64-28 L=30	(1)
26		B3419-552-0A0	Knee press plate rod asm.		ヒザアテ タテジク クミ	1
27		SM-9061003-SE	Screw M6 L=10.0	D.1/77	6カクボルト M6 L=10	—
28		B3432-552-000	Knee press plate stopper	D.1/77	ヒザアテ イタストップア	—
29		B3430-552-000	Knee press plate	D.1/77	ヒザアテ イタ	—
30		B3431-552-000	Knee press plate cover	D.1/77	ヒザアテ イタカバー	—
31		B3430-552-0A0	Knee press plate asm.	A.1/77	ヒザアテイタ クミ	(1)
32		SS-9661120-CP	Screw 1/4-40 L=10.5	A.1/77	6カクボルト 1/4-40 L=10.5	(1)
33		B3431-552-000-A	Knee press plate cover	A.1/77	ヒザアテイタ カバー	(1)
34		B3419-122-000	Knee press plate rod		ヒザアテ タテジク	(1)

交換部品一覧表

9. TABLE OF EXCHANGING PARTS

Type タイプ	1 Throat Plate 針板	2 Needle 針	3 Presser Foot asm. 押エ(組)	4 Walking Foot 上送り押エ	5 Feed Dog 送り歯	6 Binder asm. バインダー(組)	7 Sewing Out Edge Guide asm. 定規(組)
A	B-1109-450-A0B	MDB-100B1100	B-1524-450-0A0-A	B-3026-450-E00	B-1613-450-A00	MAT-10901NAB	MAT-10301HAG
B	B-1109-450-B0B	MDB-100B1400	B-1524-450-DA0	B-3026-450-D00	B-1613-450-D00		
C	B-1109-450-C0B		B-1524-450-EA0	B-3026-450-E00	B-1613-450-E00		
D	B-1109-450-D0B	MDB-100B1100	B-1524-450-GA0	B-3026-450-G00	B-1613-450-G00		
E			B-1524-450-JA0-A	B-3026-450-J00	B-1613-450-J00-A		
G	B-1109-450-G0B	MDB-100B1400	B-1524-450-LA0	B-3026-450-D00			
J	B-1109-450-J00-A		B-1524-450-PA0	B-3026-450-P00	B-1613-450-P00		
L							
P	B-1109-450-P00						

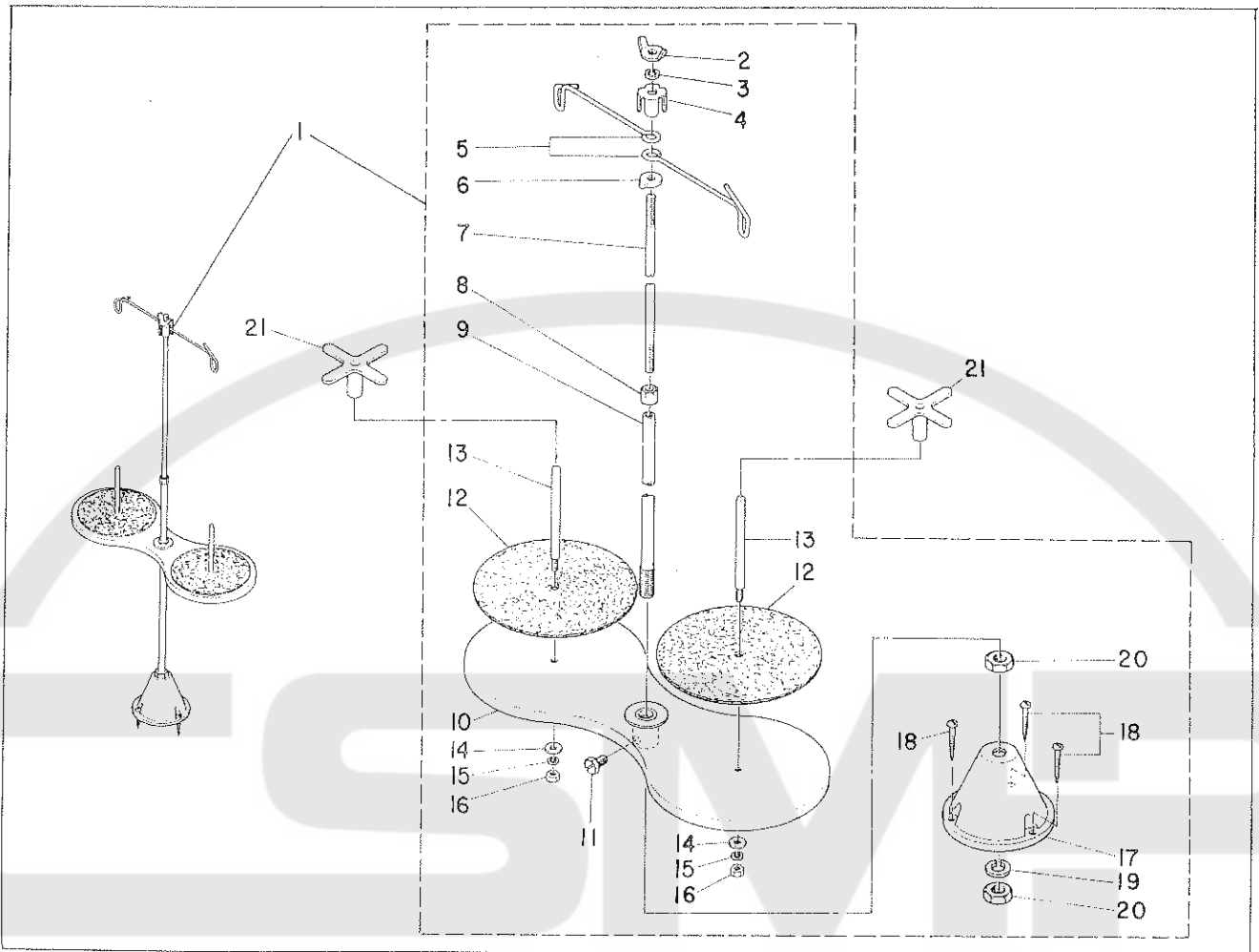
Note (注記) D type and L type are puller-types and other types are all pusher-types.  
DタイプとLタイプは先引き型、その他のタイプは全てかき込み型です。

- A Type ..... For light weight materials
- B Type ..... (Standard: 標準) For medium heavy weight materials
- C Type ..... For heavy weight materials
- D Type ..... For light weight-medium heavy weight materials
- E Type ..... For medium heavy weight materials
- G Type ..... For hemming and ornamental sewing
- J Type ..... Attaching zippers for medium heavy weight materials
- L Type ..... Binding for light weight-medium heavy weight materials
- P Type ..... Attaching zippers for medium heavy weight materials

- 薄物用
- 中厚物用
- 厚物用
- 厚物用~中厚物用
- 中厚物用
- 縁縫い用
- チャック付け縁縫い用
- バイビニング用
- チャック付け縁縫い用

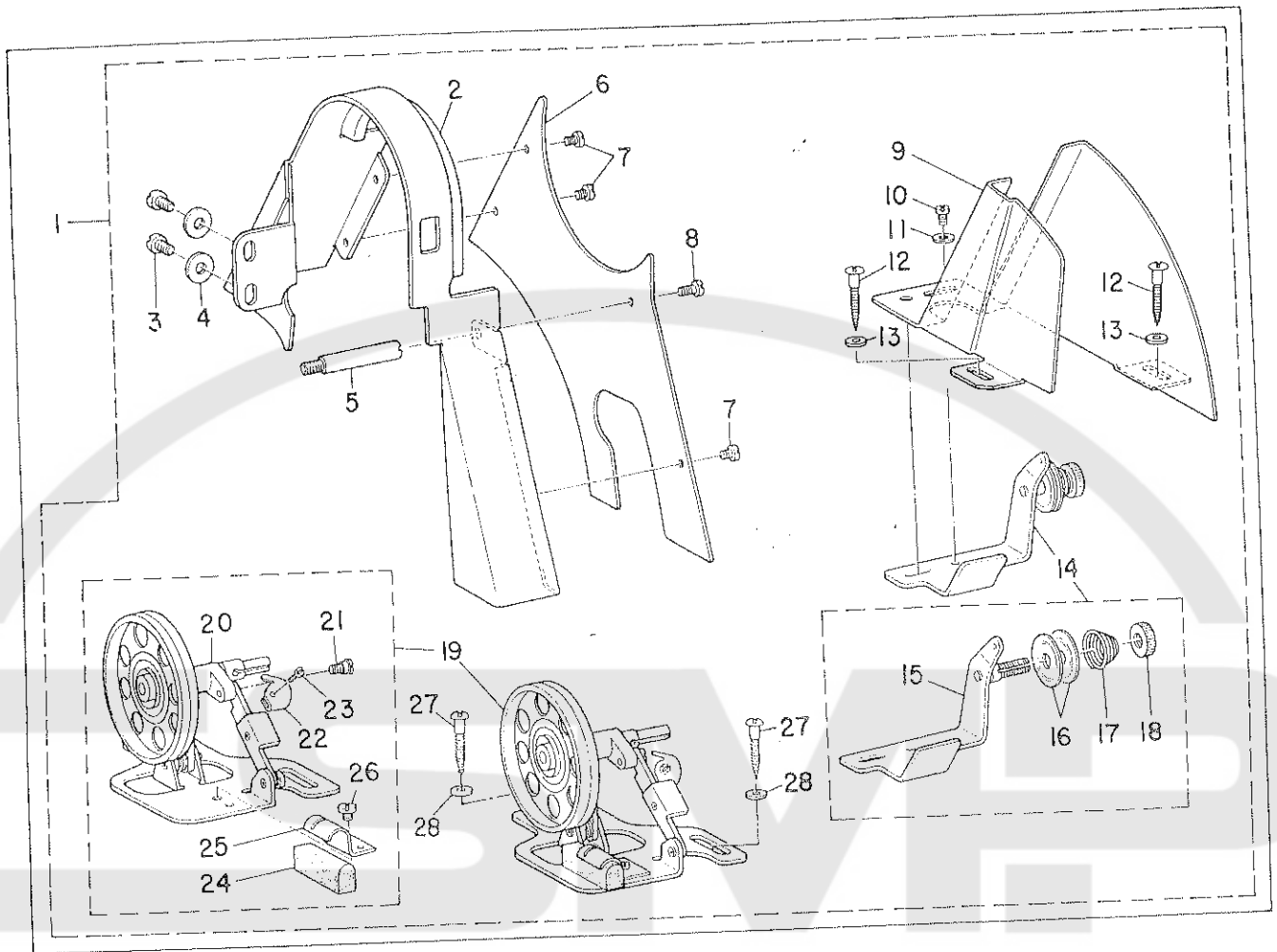
10. THREAD STAND COMPONENTS (SPECIAL ORDER PARTS)

糸立装置関係 (特別注文部品)



Ref. No.	Note	Part No.	Description	E.C.	Amt. Req.
	注記	品番		変更年月	数量
1		B3301-012-0A0	Thread stand asm. (2 spoofs)	イトタテ ソーチ	1
2		B3310-012-000	Position cup set nut	イトタテ イトアンナイ シメネジ	(1)
3		WS-0641560-KR	Spring washer 6.4 x 11.9 x 1.5	バネザガネ 6.4×11.9×1.5	(1)
4		B3309-012-000	Position cup	イトタテ イトアンナイ マワリドメ	(1)
5		B3307-012-000	Thread guide	イトタテ イトアンナイ	(2)
6		B3308-012-000	Rod washer	イトタテ イトアンナイウケ	(1)
7		B3306-012-000	Spool rod	イトタテ ウエカン	(1)
8		NM-6061061-SE	Nut M6	6カクナット M6	(1)
9		B3302-012-000	Spool rest rod	イトタテ シタカン	(1)
10		B3303-012-0A0	Spool rest asm.	イトマキウケ クミ	(1)
11		SM-9061080-SE	Screw M6 L = 10.0	6カクボルト M6 L=10	(1)
12		B3311-012-000	Spool rest cushion	イトマキ ウケザ	(2)
13		B3305-012-000	Spool pin	イトマキ ウケボー	(2)
14		WP-0560860-SE	Washer 5.6 x 12 x 0.8	ヒラザガネ 5.6×12×0.8	(2)
15		WS-0531060-KR	Spring washer	バネザガネ	(2)
16		NS-6123881-SE	Nut 3/16-28	6カクナット 3/16-28	(2)
17		B3301-012-000	Spool stand	イトタテダイ	(1)
18		SK-3452000-SE	Wood screw D=4.5 L=20.0	マルモクネジ D=4.5 L=20.0	(3)
19		WS-1002560-KR	Spring washer 10 x 18 x 2.5	バネザガネ 10×18×2.5	(1)
20		NM-6100663-SE	Nut M10	6カクナット M10	(2)
21		B3312-012-000	Spool rest rock nut	イトマキ フレドメ	2

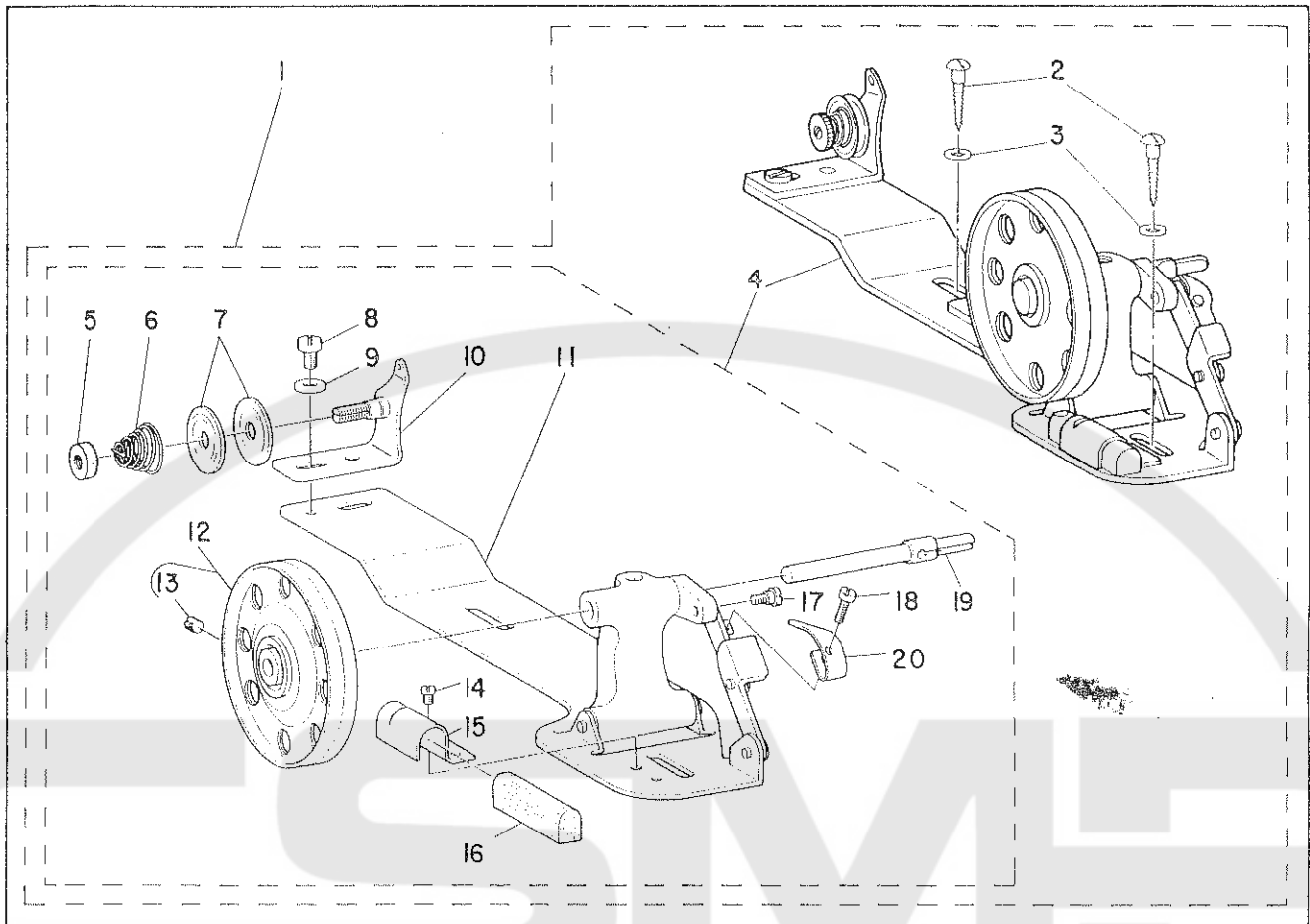
11. BELT COVER & THREAD WINDER COMPONENTS (SPECIAL ORDER PARTS)  
 ベルトカバー、糸巻装置関係 (特別注文部品)



Ref. No.	Note	Part No.	Description	E.C.	Amt. Req.
	注記	品番		変更年月	数量
1		B8230-555-0B0	Belt cover with spool winder asm.		1
2		B8230-555-000	Belt cover (A)		(1)
3		SS-7150940-SP	Screw 15/64-28 L=9.0		(2)
4		WP-0621016-SD	Washer 6.2 x 13.0 x 1.0		(2)
5		B8233-555-000	Belt cover support stud		(1)
6		B8231-555-000	Belt cover support		(1)
7		SS-7110510-SP	Screw 11/64-40 L = 5.0		(3)
8		SS-7110910-SP	Screw 11/64-40 L = 8.5		(1)
9		B8232-555-000	Belt cover (B)		(1)
10		SS-7110510-SP	Screw 11/64-40 L = 5.0		(1)
11		WP-0501016-SD	Washer 5.0 x 10.5 x 1.0		(1)
12		SK-3482500-SC	Wood screw D=4.8 L=25.0		(2)
13		WP-0501016-SC	Washer 5.0 x 10.5 x 1.0		(2)
14		B3213-555-0A0	Thread tension bracket asm.		(1)
15		B3214-555-0A0	Bracket asm.		(1)
16		B3126-012-000	Tension disc		(2)
17		B3129-012-B00	Tension spring (B)		(1)
18		B3125-012-000	Thread tension stud nut		(1)
19		B3201-555-0A0	Thread winder asm.		(1)
20		B3202-555-0A0	Thread winder base asm.		(1)
21		SD-0490261-SP	Hinge screw D = 4.90 H = 2.6		(1)
22		B3209-555-000	Bobbin case holder positioning finger		(1)
23		SS-7081310-SP	Screw 1/8-44 L = 12.5		(1)
24		B3211-555-000	Rubber brake		(1)
25		B3212-555-000	Presser plate		(1)
26		SS-7110350-SP	Screw 11/64-40 L = 3.5		(2)
27		SK-3482500-SC	Wood screw D=4.8 L=25.0		(1)
28		WP-0501016-SC	Washer 5.0 x 10.5 x 1.0		(2)

12. THREAD WINDER COMPONENTS (SPECIAL ORDER PARTS)

糸巻装置関係 (特別注文部品)



Ref. No.	Note	Part No.	Description	E.C.	品名	Amt. Req.
	注記	品番		変更年月		数量
1	☆	B3201-012-0B0	Thread winder asm.		イトマキ ソーチ	1
2	☆	SK-3482000-SC	Wood screw D=4.8 L=20.0		マルモクネジ D=4.8 L=20.0	(2)
3	☆	WP-0501016-SC	Washer 5.0 x 10.5 x 1.0		ヒラザガネ 5.0×10.5×1.0	(2)
4	☆	B3201-012-0A0	Thread winder asm.		イトマキ ソーチ	(1)
5	☆	B3125-012-000	Tension nut		イトマキ イトチョーシ ナット	(1)
6	☆	B3129-012-B00	Tension spring (B)		イトマキ イトチョーシ パネ B	(1)
7	☆	B3126-012-000	Tension disc		イトマキ イトチョーシ サラ	(2)
8	☆	SS-7110820-SN	Screw 11/64-40 L=7.5		マルヒラネジ 11/64-40 L=7.5	(1)
9	☆	WP-0501016-SC	Washer 5.0 x 10.5 x 1.0		ヒラザガネ 5.0×10.5×1.0	(1)
10	☆	B3223-012-0A0	Tension bracket asm.		イトマキ イトチョーシボーダイ クミ	(1)
11	☆	B3204-012-0A0	Thread winder base asm.		イトマキ ダイ クミ	(1)
12	☆	B3214-012-0A0	Thread winder pulley asm.		イトマキグルマ クミ	(1)
13	☆	SS-8110510-SN	Screw 11/64-40 L=5.0		トメネジ 11/64-40 L=5.0	(1)
14	☆	SS-7110410-SN	Screw 11/64-40 L=4.0		マルヒラネジ 11/64-40 L=4.0	(1)
15	☆	B3229-012-000	Presser plate		セイドー ベルト オサエイタ	(1)
16	☆	B3228-012-000	Belt brake		セイドー ベルト	(1)
17	☆	SD-0490261-SP	Hinge screw D=4.90 H=2.6		ダンネジ D=4.90 H=2.6	(1)
18	☆	SS-7081310-SN	Screw 1/8-44 L=12.5		マルヒラネジ 1/8-44 L=12.5	(1)
19	☆	B3212-012-000	Thread winder shaft		イトマキ シフト	(1)
20	☆	B3217-012-000	Bobbin presser		ボビンオサエ	(1)



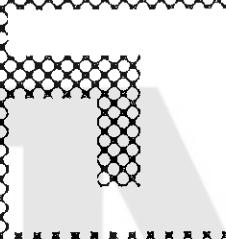


Part No.	Page	Item	Ref.	Part No.	Page	Item	Ref.	Part No.	Page	Item	Ref.	Part No.	Page	Item	Ref.
品番	頁	項目	No.	品番	頁	項目	No.	品番	頁	項目	No.	品番	頁	項目	No.
B3511-122-000	13	7	20	MDB-100B1400	15	9	B-2	SK-3482000-SC	18	12	2	SS-7681650-TP	4	2	26
B3512-122-000	13	7	19	MDB-100B1400	15	9	C-2	SK-3482500-SC	17	11	12	SS-7701010-SP	4	2	23
B3513-352-000	13	7	15	MDB-100B1400	15	9	D-2	SK-3482500-SC	17	11	27	SS-8090670-SP	2	1	49
B3513-415-000	13	7	13	MDB-100B1400	15	9	E-2	SM-9061003-SE	14	8	27	SS-8110410-TP	6	3	45
B3514-412-000	13	7	22	MDB-100B1400	15	9	J-2	SM-9061080-SE	16	10	11	SS-8110510-SN	18	12	13
B3514-552-000	13	7	16	MDB-100B1400	15	9	L-2	SQ-1110402-MZ	13	7	10	SS-8110510-SP	2	1	17
B3516-552-000	13	7	17	MDB-100B1400	15	9	P-2	SS-2091520-SP	13	7	18	SS-8110510-SP	8	4	7
B3521-552-0A0	13	7	23					SS-2110930-SP	4	2	43	SS-8110510-SP	10	5	3
B3524-552-000	13	7	6	NUT		ナット		SS-4080620-TP	10	5	11	SS-8110520-TP	4	2	65
B3526-450-0A0	13	7	1	NM-6061061-SE	16	10	8	SS-5090610-SP	2	1	35	SS-8110520-TP	6	3	56
B3527-415-000	13	7	12	NM-6100663-SE	16	10	20	SS-6060210-SP	2	1	45	SS-8150310-SP	4	2	47
B3529-226-000	13	7	2	NS-2820850-SA	6	3	28	SS-6080410-SP	2	1	7	SS-8150310-SP	6	3	36
B3531-552-000	13	7	14	NS-6060350-SP	2	1	40	SS-6080410-SP	10	5	6	SS-8150410-SP	10	5	30
B3534-012-000	2	1	21	NS-6110310-SP	12	6	46	SS-6081010-TP	13	7	33	SS-8150710-SP	2	1	36
B3534-155-000	13	7	9	NS-6110420-SP	8	4	19	SS-6081210-SP	13	7	36	SS-8150710-SP	8	4	43
B3536-122-000	13	7	4	NS-6120310-SP	8	4	35	SS-6090510-SP	2	1	10	SS-8150710-SP	10	5	17
B3536-450-000	13	7	3	NS-6120310-SP	12	6	10	SS-6090610-SP	2	1	10	SS-8150710-SP	10	5	40
B3545-122-000	13	7	27	NS-6120310-SP	12	6	15	SS-6090650-SP	6	3	35	SS-8150710-SP	12	6	36
B8217-552-0A0	14	8	4	NS-6120310-SP	12	6	20	SS-6090670-TP	4	2	49	SS-8150710-SP	12	6	43
B8217-552-0C0	14	8	3	NS-6120310-SP	12	6	34	SS-6110560-TP	6	3	43	SS-8151150-SP	4	2	8
B8217-552-000	14	8	7	NS-6123881-SE	16	10	16	SS-6111010-SP	6	3	39	SS-8151150-SP	4	2	29
B8218-552-000	14	8	8	NS-6150310-SP	2	1	58	SS-6121050-SP	8	4	2	SS-8151150-SP	4	2	62
B8219-125-000	14	8	10	NS-6150310-SP	12	6	28	SS-6121210-SP	12	6	32	SS-8151150-SP	6	3	48
B8226-125-000	14	8	6	NS-6150310-SP	12	6	60	SS-6121210-SP	12	6	41	SS-8151150-SP	12	6	4
B8227-125-000	14	8	5	NS-6150430-SR	14	8	21	SS-6121210-SP	12	6	64	SS-8151150-SP	12	6	67
B8228-125-000	14	8	2	NS-6620310-SP	6	3	25	SS-6121210-SP	13	7	26	SS-8151230-SP	8	4	10
B8230-555-0B0	17	11	1	NS-6680410-SP	10	5	26	SS-6121220-TP	12	6	6	SS-8151550-SP	4	2	24
B8230-555-000	17	11	2	NS-6680410-SP	10	5	39	SS-6121610-SP	10	5	14	SS-8151550-SP	6	3	54
B8231-555-000	17	11	6					SS-6121610-TP	10	5	25	SS-8151550-SP	10	5	32
B8232-555-000	17	11	9	SPRING PIN		スプリングピン		SS-6121610-TP	10	5	38	SS-8152080-SR	14	8	20
B8233-555-000	17	11	5	PS-0200122-K0	13	7	24	SS-6661110-SP	4	2	41	SS-8153010-SR	14	8	25
B9117-012-000	6	3	41					SS-6741010-SP	14	8	9	SS-8620610-SP	8	4	44
				SNAP RING		止メ輪		SS-7080510-SP	4	2	59	SS-8620610-TP	10	5	10
OIL WICK		油心		RE-0500000-K0	6	3	7	SS-7081310-SN	18	12	18	SS-8660610-TP	4	2	28
CQ-2000000-00	4	2	33	RE-0600000-K0	6	3	4	SS-7081310-SP	17	11	23	SS-8660610-TP	4	2	39
CQ-2020000-00	2	1	6					SS-7091110-SP	12	6	47	SS-8660610-TP	10	5	28
CQ-2020000-00	4	2	9	RUBBER RING		リング		SS-7110350-SP	17	11	26	SS-8660610-TP	12	6	66
CQ-2020000-00	4	2	31	RO-0371801-00	6	3	20	SS-7110410-SN	18	12	14	SS-8660810-TP	4	2	14
CQ-2020000-00	10	5	35	RO-0442401-00	4	2	27	SS-7110510-SP	2	1	15	SS-8660810-TP	8	4	30
CQ-2020000-00	12	6	17	RO-0611801-00	8	4	23	SS-7110510-SP	12	6	25	SS-8660970-TP	8	4	31
CQ-2500000-00	12	6	39	RO-0691801-00	8	4	27	SS-7110510-SP	17	11	7	SS-8681950-SP	4	2	5
CQ-2520000-00	12	6	39	RO-0742401-00	8	4	5	SS-7110510-SP	17	11	10	SS-9151220-SR	14	8	24
CQ-3030000-00	10	5	4	RO-0801502-00	12	6	37	SS-7110540-SP	10	5	20	SS-9151540-SR	14	8	19
CQ-3030000-00	10	5	18	RO-0801902-00	12	6	37	SS-7110570-SP	12	6	8	SS-9182010-SN	14	8	13
CQ-3030000-00	10	5	21	RO-2943101-00	4	2	20	SS-7110710-SP	13	7	5	SS-9661120-CP	4	2	7
CQ-3030000-00	10	5	36					SS-7110720-SP	8	4	8	SS-9661120-CP	14	8	32
				HINGE SCREW		段ネジ		SS-7110820-SN	18	12	8				
THRUST COLLAR		スラストカラー		SD-0380552-SL	2	1	28	SS-7110910-SP	2	1	19	WASHER		座金	
CS-0640860-SH	10	5	2	SD-0490261-SP	17	11	21	SS-7110910-SP	8	4	14	WP-0450000-SD	2	1	20
CS-0791010-SH	4	2	64	SD-0490261-SP	18	12	17	SS-7110910-SP	13	7	7	WP-0501016-SC	17	11	13
CS-0791010-SH	6	3	55	SD-0500401-SP	8	4	39	SS-7110910-SP	17	11	8	WP-0501016-SC	17	11	28
CS-079106A-SH	6	3	44	SD-0500402-SP	12	6	45	SS-7111120-SP	2	1	3	WP-0501016-SC	18	12	3
CS-147121A-SH	4	2	38	SD-0500803-TP	8	4	26	SS-7111120-SP	8	4	17	WP-0501016-SC	18	12	9
CS-147121A-SH	10	5	27	SD-0600401-SD	6	3	23	SS-7111120-SP	8	4	41	WP-0501016-SD	12	6	14
				SD-0630275-SP	6	3	12	SS-7111120-SP	10	5	34	WP-0501016-SD	17	11	11
EXCLUSIVE PART "M"		専用部品"M"		SD-0630301-SP	6	3	11	SS-7111120-SP	12	6	51	WP-0550800-SP	13	7	32
				SD-0641004-SP	12	6	19	SS-7111260-SP	8	4	34	WP-0560860-SE	16	10	14
MAT-10301HAG	15	9	G-7	SD-0720331-SP	6	3	9	SS-7111310-TP	10	5	8	WP-0621016-SD	17	11	4
MAT-10901NAB	15	9	L-6	SD-0720551-SP	12	6	9	SS-7111410-SP	6	3	34	WP-0740516-SP	6	3	18
				SD-0720551-SP	12	6	33	SS-7111410-SP	12	6	27	WS-0531060-KR	16	10	15
NEEDLE		針		SD-0790601-SP	12	6	61	SS-7120910-SP	6	3	16	WS-0641560-KR	16	10	3
MDB-100B1100	4	2	55	SD-1020701-SP	10	5	15	SS-7121410-SP	13	7	25	WS-1002560-KR	16	10	19
MDB-100B1100	15	9	A-2	SD-1020701-SP	10	5	23	SS-7150940-SP	17	11	3	WZ-0541510-KP	8	4	38
MDB-100B1100	15	9	G-2					SS-7151120-SP	4	2	36	WZ-1052010-KP	8	4	29
MDB-100B1400	4	2	54	SCREW		ネジ		SS-7151120-SP	8	4	47				
				SK-3452000-SE	16	10	18	SS-7620750-SP	8	4	22				

M E M O







**TOKYO JUKI INDUSTRIAL CO., LTD.**

Address : 23-3, Kabuki-cho 1-chome, Shinjuku-ku,  
Tokyo 160, Japan

Cable : JUKI TOKYO

Telex : 22967, 232-2301

Phone : 03 (205) 1188, 1189, 1190



**東京重機工業株式会社**

〒182

本 社・東京都調布市田代町8の2の1 TEL(480)1111(大代)

Printed in Japan(T)